

# Kränzle® CZ

## Vysokotlaký horkovodní čisticí přístroj



*Therm CA*  
**11/130**  
**12/150**



■ made  
■ in  
Germany



**Návod k obsluze**  
Před uvedením do provozu  
přečtěte a dodržujte  
bezpečnostní pokyny



# Popis

## Vážený zákazníku

Chtěli bychom Vám poděkovat a zároveň blahopřát ke koupi vysokotlakého horkovodního čistícího přístroje.

Abychom Vám usnadnili zacházení s tímto přístrojem, seznámíme Vás na následujících stranách s jeho funkcí a obsluhou.

Přístroj Vám pomůže na profesionální úrovni při veškerých čistících úkonech, např. při čištění:

- fasád
- dlaždic pro cesty
- při odstraňování starých barev atd.
- ozidel všech druhů
- stájí, chlévů
- strojů
- nádob, nádrží  
např.: potravinářský průmysl

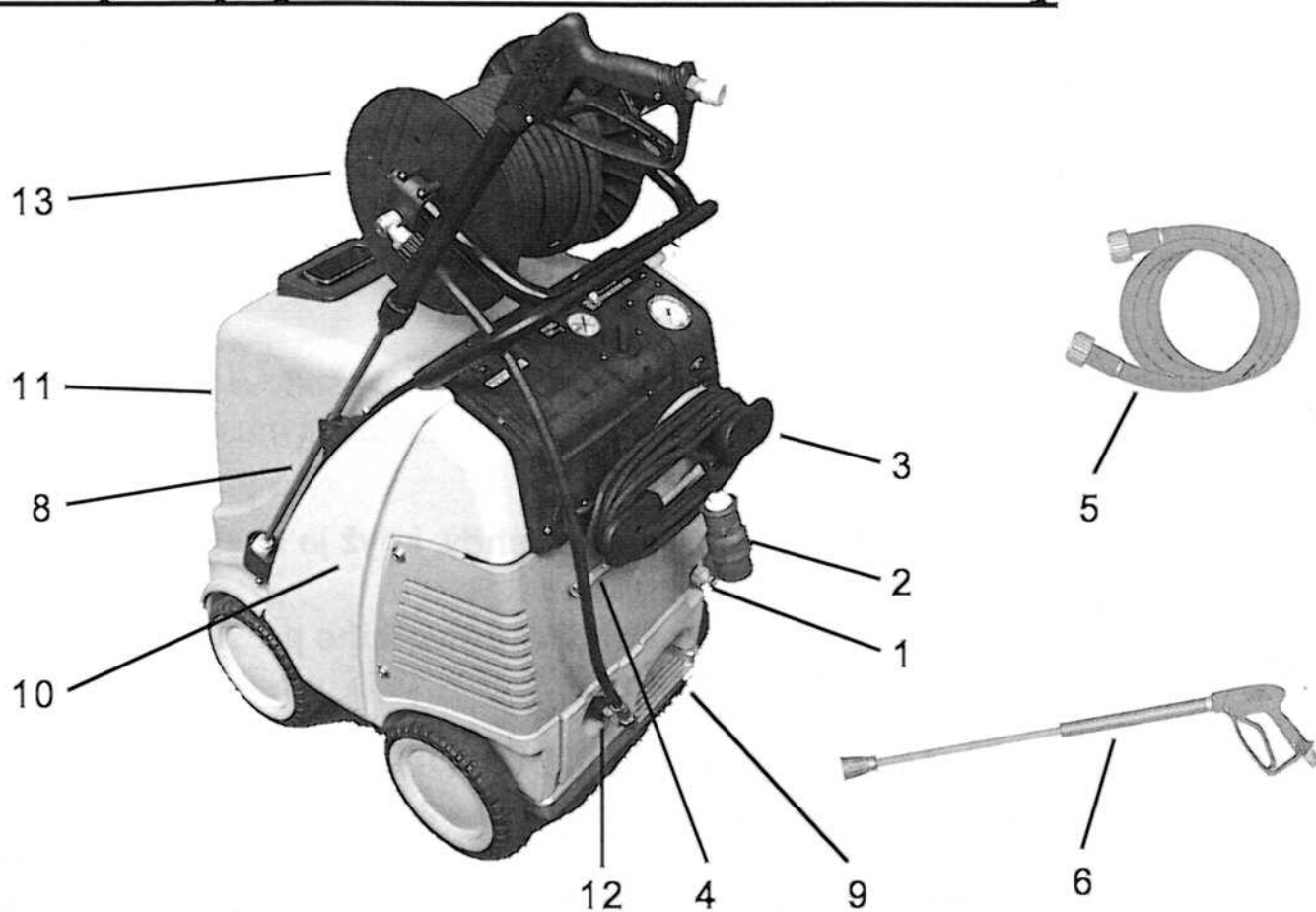
Technické údaje	therm CA 11/130	therm CA 12/150
Pacovní tlak	30 - 130 barů	30 - 150 barů
Velikost trysek	25045	25045
Přípustný přetlak	145 barů	170 barů
Vodní výkon <sup>(*)</sup>	max. 660 l/h	max. 720 l/h
Teplota vypouštěné vody	12 - 80 °C	12 - 80 °C
Nastavení pro tvorbu páry	max. 140 °C	max. 140 °C
Tryska topného oleje / tlak topného oleje	1,35 Gph/10bar	1,35 Gph/11bar
Spotřeba top. oleje (topný olej EL)	4,8 kg/h (=5,7 l/h)	3,63 kg/h (=4,4 l/h)
Topný výkon	50 kW	52 kW
Proud odpadních spalin	0,032 kg/s	0,032 kg/s
Nádrž na pohonnou hmotu	25 l	25 l
Vysokotlaká hadice	10 m	10 m
s buben navíj. hadice	15 m	15 m
Hodnoty elektr. napojení:	230V/50Hz / 15A	400V/50Hz / 6,5A
odběr	P1: 3,4 kW	P1: 4,0 kW
výdej	P2: 2,3 kW	P2: 2,7 kW
Hmotnost	150 kg	150 kg
Rozměry bez navíjáku	790 x 590 x 980	790 x 590 x 980
Hladina hlučn. podle normy DIN 45635	88 dB (A)	89 dB (A)
Garantovaná hladina zvuku $L_{WA}$	88 dB (A)	89 dB (A)
Vibrace na proud. trubici	2,1 m/s <sup>2</sup>	2,1 m/s <sup>2</sup>
Zpítný náraz na proud. trubici	cca. 20 N	cca. 22 N

Přípustné odchylky v číselných hodnotách  $\pm 5\%$  podle jednotkového listu VDMA 24411.

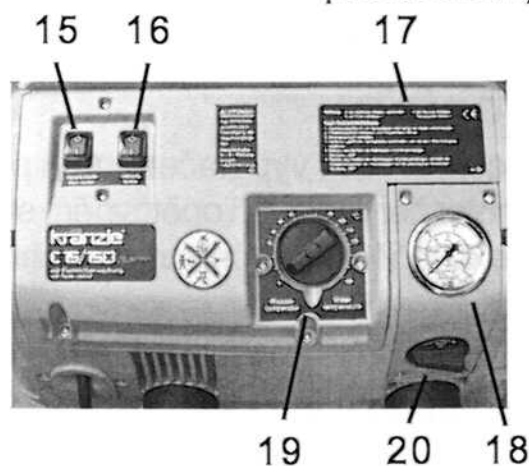
2 <sup>(\*)</sup> Minimální množství vody, které musí být přístroji dodáváno.

# Popis

## Princip napojení a funkční konstrukční díly



- |   |  |
|---|--|
| 1 Napojení přívodu vody s filtrem             | 8 Místo pro odložení stříkací pistole a proudové trubice |
| 2 Elektrické připojovací vedení               | 9 Zajišťovací brzda                                      |
| 3 Navíjecí zařízení pro kabel                 | 10 Nádrž na pohonnou hmotu                               |
| 4 Nasávací hadice pro čistící prostředky      | 11 Otvor pro plnění pohonné hmoty                        |
| 5 Vysokotlaká hadice                          | 12 Výstup vysokého tlaku                                 |
| 6 Stříkací pistole a výměnná proudová trubice | 13 Buben na navíjení hadice (zvláštní příslušenství)     |

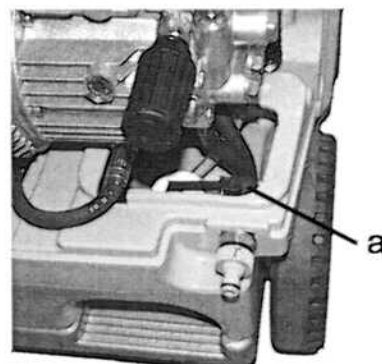


- |  |  |
|--|--|
| 15 Hlavní vypínač (přístroj ZAP - VYP) | 18 Manometr                              |
| 16 (Hořák ZAP - VYP) zapalování        | 19 Termostat                             |
| 17 Stručný návod k obsluze             | 20 Dávkovací ventil čistícího prostředku |

# Popis

## Vodní systém

Voda vtéká do vodní nádrže. Plovákový ventil (a) reguluje přívod vody. Následně je voda od vysokotlakého čerpadla přiváděna pod tlakem do bezpečnostní proudové trubice. Tryskou na bezpečnostní proudové trubici se vytváří vysokotlaký vodní paprsek (proud).



## Čistící a ošetřovací prostředky

Vysokotlaké čerpadlo může nasávat zároveň i čistící nebo ošetřovací prostředky a mísit je s vysokotlakým vodním paprskem. - Čistící prostředek musí mít neutrální hodnotu pH (7-9).



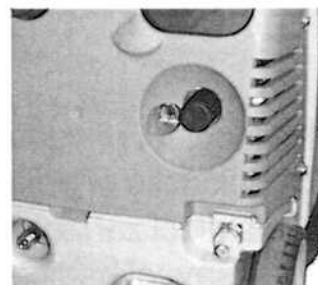
**Otevřete dávkovací ventil pouze tehdy, když je chemické síto ponořeno do kapaliny.**

**Je nutné dbát předpisů pro ochranu životního prostředí, vodních toků a pro odstraňování odpadu.**

## Bezpečnostní zařízení a zařízení pro regulaci tlaku

Tlakový ventil umožňuje plynulé nastavení množství a tlaku vody.

Bezpečnostní ventil chrání přístroj před nepřipustně vysokým přetlakem a je konstruován tak, že jej není možné nastavit na tlak vyšší než je přípustný provozní tlak. Nastavovací matice jsou zapečetěny lakem.



**Výměna, opravy, nové nastavení a zapečetění směji provádět pouze zaškolení odborníci.**

## Spínač ochrany motoru

Motor čerpadla je chráněn ochranným vypínačem proti přetížení. Pokud k přetížení dojde, vypne tento vypínač motor čerpadla. Při opětovném startu musí být hlavní vypínač vypnut a znovu zapnut. Při opakovaném vypínání motoru ochranným vypínačem odstraňte příčinu poruchy.



**Výměnu a zkušební práce mohou provádět pouze zaškolení odborníci.**

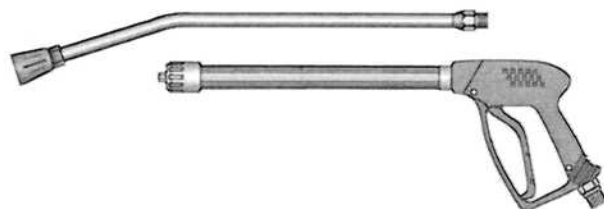
## Proudová trubice se stříkací pistolí

Stříkací pistole umožňuje provoz přístroje jen se stlačenou pojistnou spouští pistole.

Stlačením spouště se stříkací pistole otevře. Stroj se nastartuje a tekutina je dopravována k trysce. Zde se vytváří tlak, který vzápětí dosáhne hodnoty zvoleného pracovního tlaku.

Uvolněním spouště se stříkací pistole uzavře; tím se zabrání dalšímu vystupování tekutiny z proudové trubice a motor se zastaví.

Jakmile je práce s Vaším přístrojem **Kränzle therm CA** ukončena nebo byla-li práce přerušena, musí být západková páčka sklopena (1). Tím je zabráněno nechtěnému stisknutí spouště.

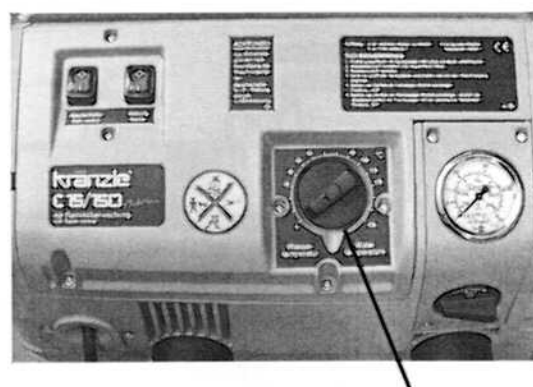


**Stříkací pistole je bezpečnostní zařízení. Oprav mohou provádět pouze zasvěcení odborníci. Jako náhradní díly je možné použít pouze součástky povolené výrobcem.**

## Termostat

Otočný termostat reguluje teplotu vstříkované vody.

Požadovanou teplotu vstříkované vody lze nastavit pomocí otočného držadla.



Otočný termostat

## Vedení vysokotlaké hadice a stříkací zařízení

Vedení vysokotlaké hadice a stříkací zařízení, které patří k vybavení přístroje, jsou vyrobená z vysoce kvalitního materiálu a jsou přizpůsobena provozním podmínkám přístroje a podle předpisů také označena.



**Jako náhradních součástí lze použít pouze výrobcem schválené a podle předpisů označené konstrukční díly. Hadicová vedení vystavená vysokému tlaku a stříkací zařízení je nutné napojit s těsností odolávající vysokému tlaku. Hadicová vedení vedoucí vysoký tlak nesmí být přejetá vozidlem, nadměrně natahována nebo kroucena. Hadicové vedení vedoucí vysoký tlak nesmí být přetahováno přes ostré hrany; jinak zaniká záruka.**

# Popis

## Výměník tepla

Ohřivací spirála: 34 m dlouhá - obsah: 5 l vody - tepelný výkon: 70 kW

Výměník tepla je ohříván vysokotlakým dmýchacím hořákem.

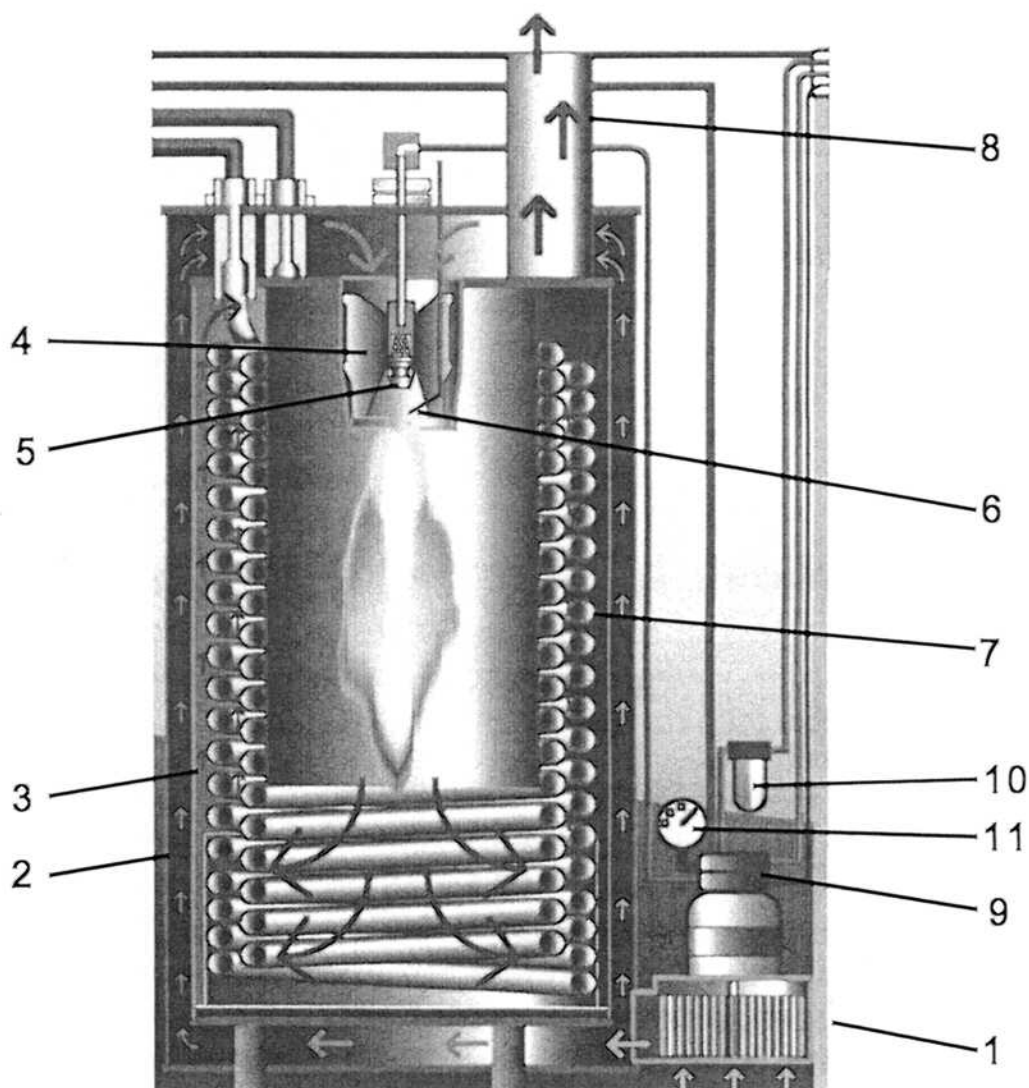
Ventilátor (1) nasává chladný čerstvý vzduch spodní stranou přístroje a vytláče jej mezi vnějším pláštěm (2) a vnitřním pláštěm (3) vzhůru. Přitom se čerstvý vzduch předehřívá a vnější plášť výměníku tepla ochlazuje.

Takto předehřátý vzduch je protlačován směšovací zařízením (4). Zde je přes trysku (5) vstříkováno jemně rozprášené palivo a smícháváno se vzduchem. Elektrody (6) umístěné dole potom směs paliva a vzduchu zapálí.

Plamen hoří směrem odshora dolů, obrací se a horký plyn proudí podél ohřivací spirály (7) znovu vzhůru. V prostoru pro spaliny se shromažďují spálené plyny a vystupují komínkem (výfukem) (8) ven.

Voda je protlačována vysokotlakou pumpou ohřivací spirálou. Tato je - tak jak bylo popsáno - ohřívána proudícím horkým plynem.

Čerpadlo (9) nasává olej přes filtr (10) a dopravuje jej ke vstřikovací trysce (5). Přebytečné množství paliva protéká ihned zpět do nádrže. Tlak oleje je indikován na manometru pro palivo (11).

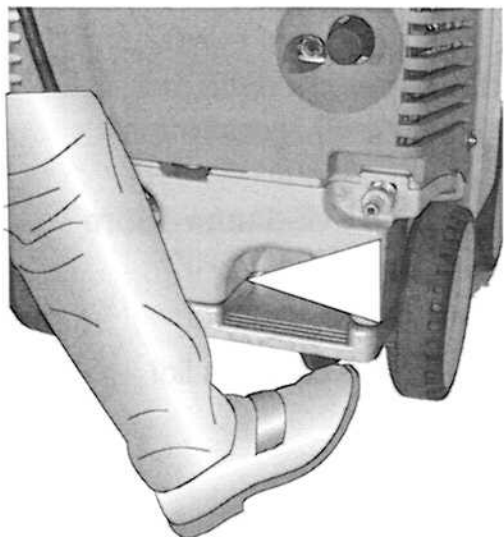


# Bezpečnostní pokyny

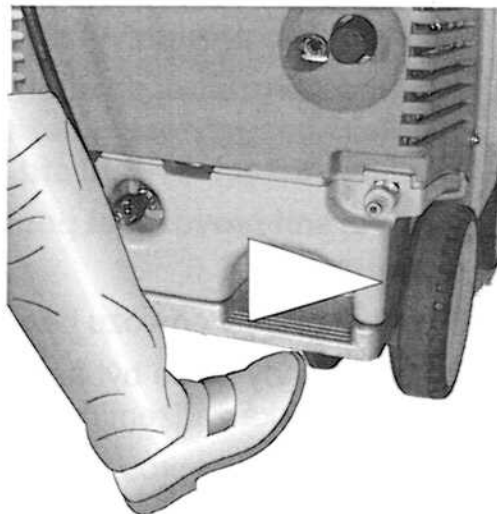
## Blokovácí brzda

Kränzle therm je vybaven zajišťovací blokovácí brzdou, která zabraňuje pohybu přístroje na nerovném povrchu.

Při práci s přístrojem brzdu vždy zablokujte!!!

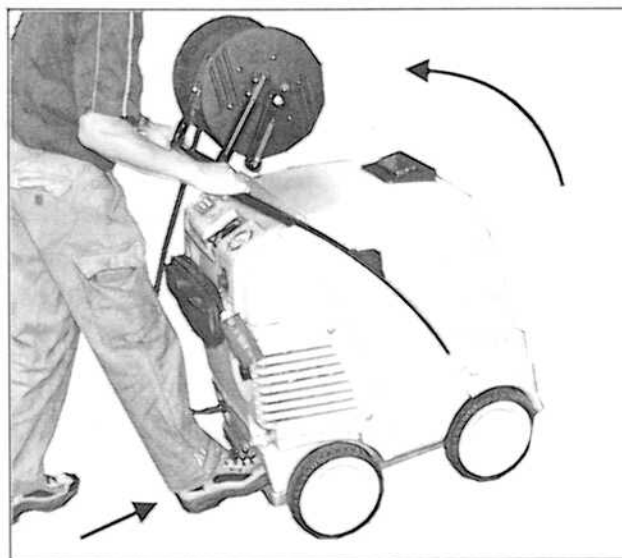


Brzda je zablokována



Brzda je uvolněna

Chcete-li změnit směr pohybu vysokotlakého čističícího stroje, nakloňte jej tlakem na nožní opěrku a současným tahem za obloukový držák stroje k sobě.



Potom můžete pootočením pohyb čističícího stroje zvoleným směrem změnit.

## Bezpečnostní pokyny



**POZOR!!!**

Z bezpečnostních důvodů přepněte hlavní vypínač po ukončení mytí do polohy "0" (= oddělení od sítě).

Při započetí mycího procesu nechte vysokotlaký proud směřovat po dobu alespoň 30 sekund mimo objekt, který má být čištěn.

Je totiž možné, že obsah vody ve spalovací komoře (cca 5 l) se během doby nepoužívání přístroje zbarvil.

# Bezpečnostní pokyny

## Bezpečnostní pokyny

### **POZOR!!!**



Při všech servisních pracích musí být přístroj elektricky oddělen (odpojen) od elektrické sítě. Hlavní vypínač musí být v poloze "0" a zástrčka přívodu elektrického proudu vytažena ze zásuvky.

Neuvádějte přístroj do chodu, pokud jsou elektrická vedení nebo jiné, z hlediska bezpečnosti důležité díly (např. přetlakový ventil, vysokotlaká hadice, stříkací zařízení atd.) defektní.

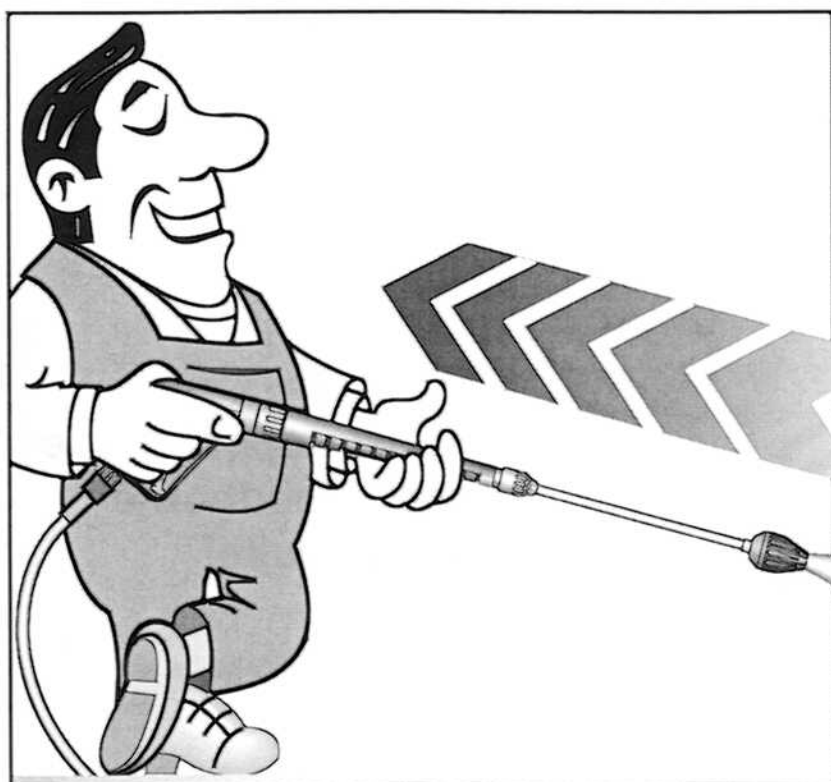
Přístroj smí provozovat pouze osoby, které jsou s jeho ovládáním dobře seznámeny.

- Nenechte přístroj nikdy v provozu bez dozoru.
- Vystupující proud vody může být nebezpečný. Nesměrujte jej proto nikdy na lidi nebo zvířata, elektrická zařízení nebo na přístroj samotný.
- Neobracejte přístroj nikdy proti elektrickým zásuvkám.
- Vnitřní díly přístroje a kovové díly pistole a proudové trubice jsou při provozu s horkou vodou horké. Nechte během provozu poklopy přístroje zavřené a nedotýkejte se žádných kovových částí na pistolí nebo proudové trubici.
- S vysokotlakým čističem nesmí pracovat děti.
- Kabel nepoškozujte a nenechte neodborně opravovat.
- Hadici pro vysoký tlak netahejte se zauzleními nebo ohyby. Dbejte na to, aby hadice nebyla poškozena dotykem s ostrými hranami.
- Obsluhující personál musí používat předepsané ochranné oblečení a pomůcky, např. vodotěsný oblek, gumové holínky, ochranné brýle, vhodnou pokrývku hlavy apod. Je zakázáno používat přístroj v přítomnosti jiných osob, pokud tyto osoby nejsou chráněny příslušným ochranným ošacením.
- Vysokotlaký proud vody může vyvolat vysokou hladinu hluku. Pokud tato hladina hluku překročí přípustné hodnoty, musí obsluhující personál a osoby, které se poblíž nalézají, používat vhodnou ochranu sluchu.
- Vystupující vysokotlaký proud vyvolává zpětný ráz a při odvinuté proudové hadici navíc točivý moment. Držte proto pistolí pevně oběma rukama. (viz strana 2)
- **Otvor pro výstup spalin na horní straně přístroje neuzavírejte.** Nenaklánějte se nad tento otvor a nesahejte dovnitř. **Vystupující odpadní plyny jsou velmi horké!**
- Neupínejte spouštěcí páčku pistole při provozu napevno. Sklopte pojistnou západku pistole po každém použití, aby se zabránilo nechtěnému spuštění.
- Materiály, které obsahují azbest nebo jiné zdraví škodlivé látky, nesmí být vysokotlakým čističem otryskávány.
- Nenasávejte nikdy kapaliny obsahující rozpouštědla jako jsou ředidla laků, benzín, olej nebo podobné kapaliny. **Dbejte pokynů výrobce týkajících se přídavných látek!** Těsnění v přístroji nejsou odolná proti rozpouštědlům! Rozprašovaná mlha z rozpouštědel je vysoce vznětlivá, výbušná a jedovatá.



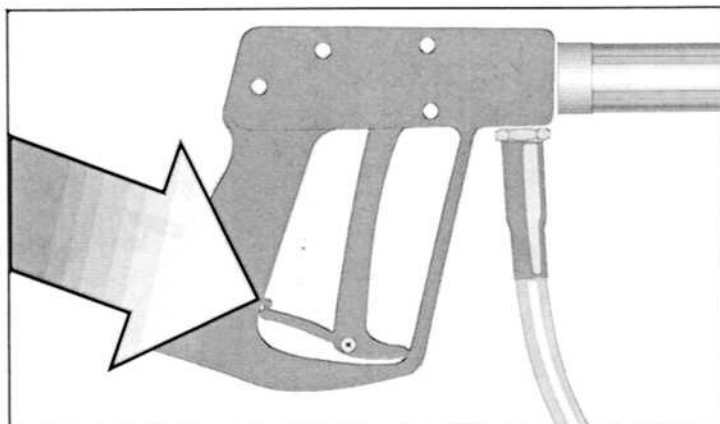
# Bezpečnostní pokyny

- Příklad nesmí být umístěn a používán v prostorách ohrožených ohněm nebo explozí. Příklad nesmí být používán pod vodou.
- Při spalování je potřebný vzduch a vznikají odpadní spaliny. Jestliže je přístroj používán v uzavřených prostorách, je nutné dbát na bezpečné odvádění odpadních plynů a zajistit dostatečné větrání.
- Používejte pouze topný olej EL (DIN 51 603) nebo naftu (DIN EN 590). Použitím jiných paliv může dojít ke vzniku vysoce rizikových jevů (exploze).
- Nikdy nemířte vysokotlaký proud na sebe nebo jiné osoby, chcete-li vycistit ošacení nebo obuv.

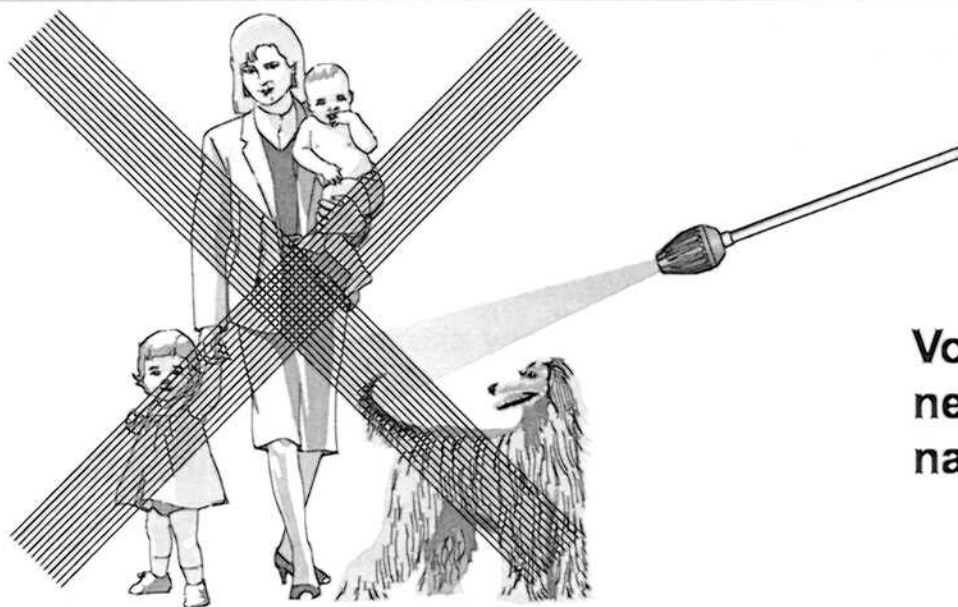


**Pozor na zpětný ráz -  
upozornění na  
straně 2!**

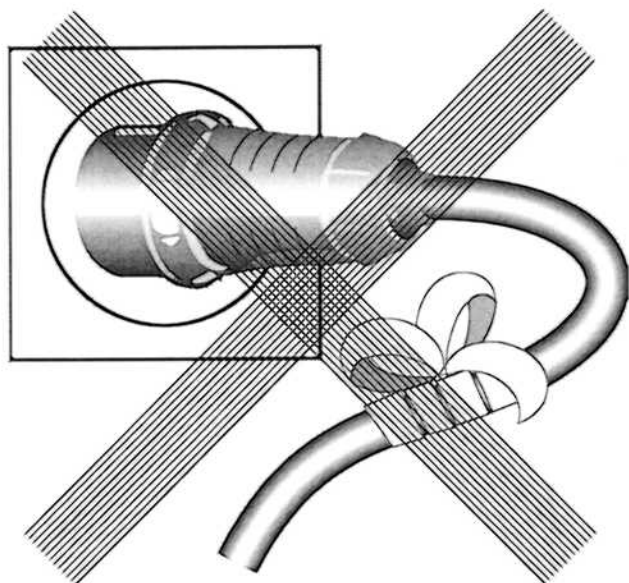
**Blokovácí pojistku po  
každém použití sklopte,  
abyste znemožnili  
neúmyslné stříkání!**



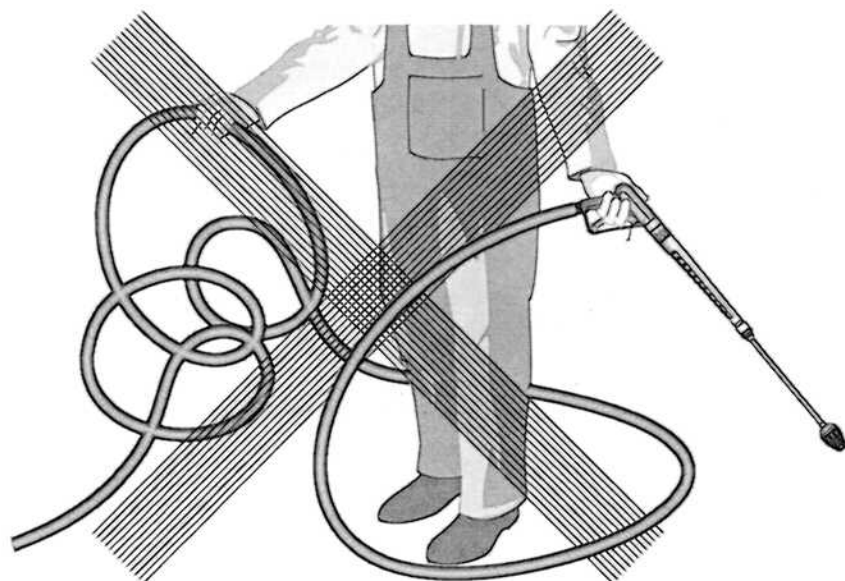
# **Toto je zakázáno !**



**Vodní proud  
nesměrujte nikdy  
na lidi nebo zvířata!**

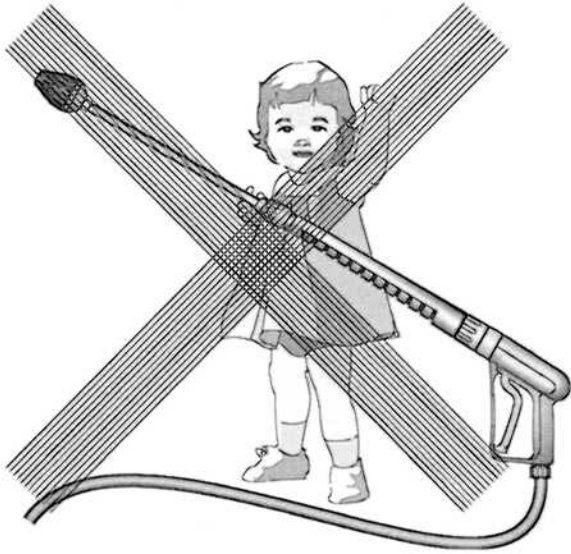


**Kabel nepoškozujte  
nebo neodborně  
neopravujte!**

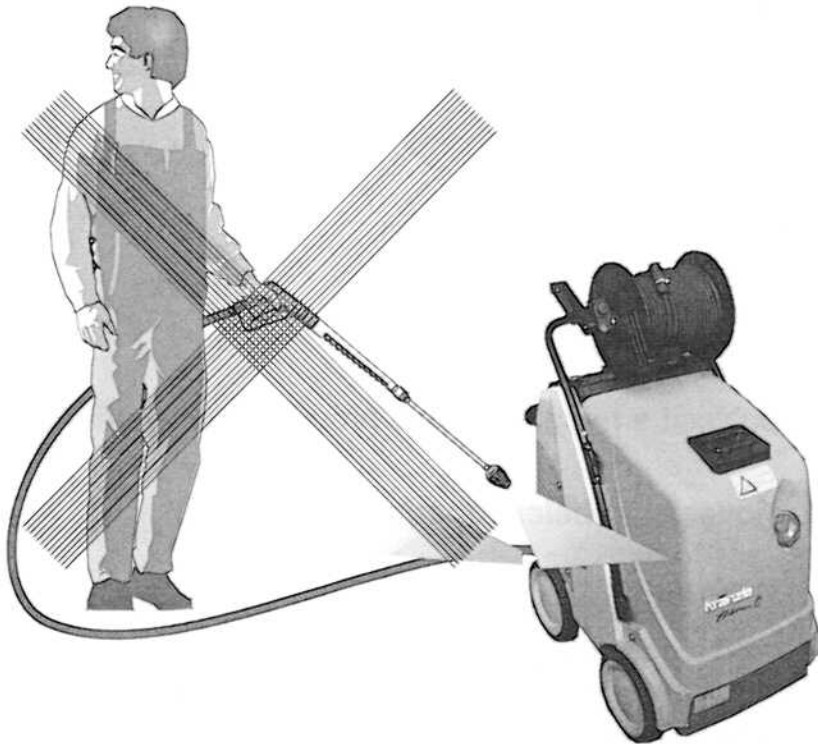


**Vysokotlakou hadici  
netahejte se  
smyčkami nebo  
zlomy!  
Hadici nepřetahujte  
přes ostré hrany!**

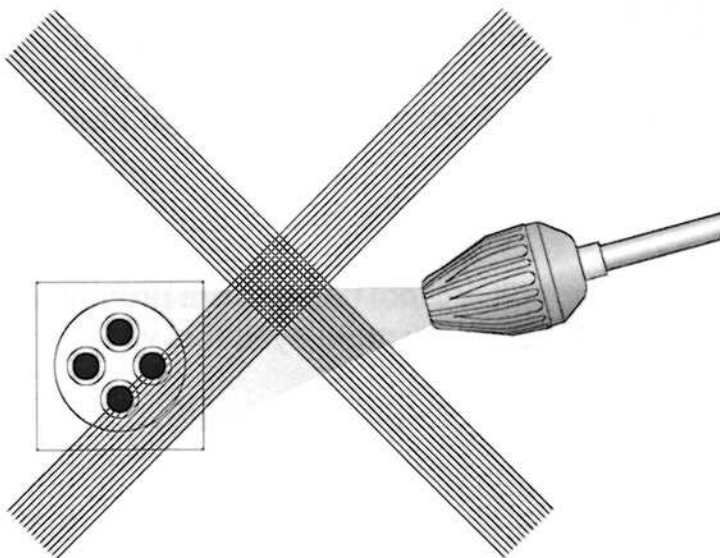
# Toto je zakázáno !



**Děti nesmějí s vysokotlakým přístrojem pracovat!**



**Přístroj neostříkujte vodním paprskem (proudem) nebo proudem s vysokým tlakem!**

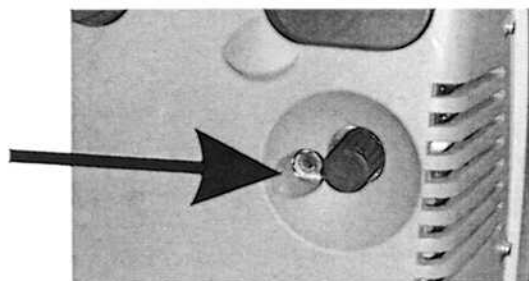


**Proud (paprsek) vody nesměřujte na zásuvky elektrického vedení!**

# Uvedení do provozu

## Uvedení do provozu

- Stroj zajistěte blokovací brzdou (viz strana 8).
- a zkontrolujte stav oleje vysokotlakého čerpadla.  
Neuvádějte přístroj do chodu, pokud není na kontrolní měrce vidět olej. V případě potřeby olej doplňte. Viz str.17



- Naplňte nádrž na palivo před uvedením do provozu lehkým topným olejem.



**Používejte pouze topný olej EL (DIN 51 603) nebo naftové palivo. Nevhodná paliva, jako je např. benzín, nesmí být používána (nebezpečí výbuchu).**

## Napojení elektropřívodu

Zajistete, aby byl hlavní vypínač vypnut (poloha "0").

Přístroj zapnete do přívodu el. proudu.

Napětí udané na typovém štítku musí souhlasit s napětím zdroje proudu. Typový štítek se nachází vpravo vpředu na přístroji.



**Přístroj je dodáván s připojovacím kabelem opatřeným síťovou zástrčkou.**

**Zástrčka musí být zasunuta do zásuvky instalované podle předpisů s napojením na ochranný vodič a ochranným spínačem (proudovým chráničem) FI 30 mA. Zásuvka musí být se strany sítě zajištěna jističem 16 A se zpožděnou charakteristikou**

Při použití prodlužovacího kabelu musí být tento opatřen ochranným vodičem, který je podle předpisů spojen na zasouvacích spojích. Jednotlivé žíly prodlužovacího kabelu musí mít minimální průřez 1,5 mm<sup>2</sup>. Zasouvací spoje musí být provedeny jako odolné proti stříkající vodě a nesmí ležet na vlhké půdě (při délce prodlužovacího kabelu nad 10 m je minimální průřez 2,5 mm<sup>2</sup>).



### **POZOR!**

**Příliš dlouhé prodlužovací kabely způsobují snížení napětí a tím provozní poruchy. Při použití kabelového navíjecího bubnu musí být kabel vždy zcela odtočen.**

## Napojení na vysoký tlak

Spojte vysokotlakou proudovou trubicí s ruční pistolí.

Odviňte vysokotlakou proudovou trubicí tak, aniž by vznikly smyčky, a spojte ji s ruční stříkací pistolí a přístrojem.



**Dbejte na to, aby byla všechna ěroubová spojení tlakově těsná. Prosak na pistolí, vysokotlaké hadici nebo bubnu pro navíjení hadice musí být ihned odstraněn. Prosak vede ke zvýšenému opotřebení.**

## Napojení přívodu vody

Napojte přístroj pomocí vodní hadice o průměru min. 1/2" na vodovodní kohout a kohout otevřete (předřazený tlak v rozmezí 2 - 10 barů).

Nádrž na vodu v přístroji se naplňuje. Zabudovaný plovákový ventil přívod vody uzavře, když je nádrž na vodu plná.

Používejte pouze čistou vodu!

## **POZOR!**

Dbejte předpisů podniku, který Vás zásobuje vodou.

Stroj nesmí být podle normy EN 61 770 napojen bezprostředně na veřejnou sít pitné vody.

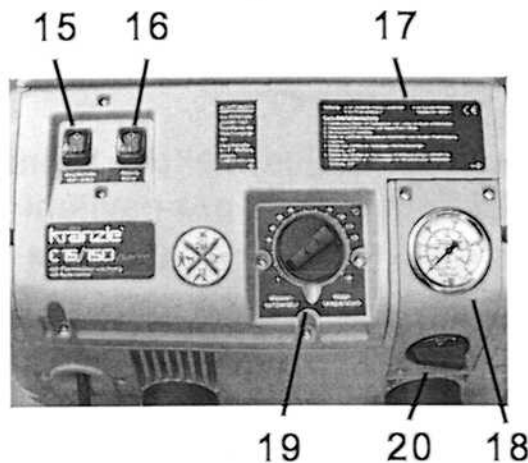
Krátkodobé napojení je ale podle DVGW (Německý svaz plynového a vodního oboru - Deutscher Verband des Gas- und Wasserfaches) přípustné, pokud je v připojovacím vedení zabudováno zařízení bránící zpětnému toku s provětráváním potrubí (Kränzle, objed. číslo 410 164).

Také napojení přes další člen je přípustné pomocí volného výtoku podle normy EN 61 770 - např. použitím nádoby s plovákovým ventilem.

Bezprostřední napojení na vodní síť, která není určena pro zásobování pitnou vodou je přípustné.

# Uvedení do provozu

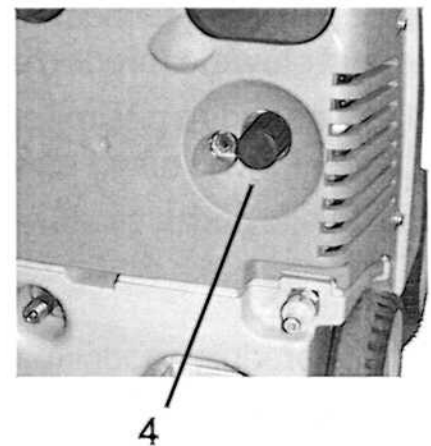
## Uvedení do provozu



- Vypněte zapalování. Kolíkový vypínač (16) přepněte do polohy „0“.
- Nastavte zpětný ventil (4) na maximální tlak (viz níže) a uzavřete ventil pro čisticí prostředky (20).
- Otevřete pistoli a zapněte hlavní vypínač (15).

Vysokotlaké čerpadlo nyní vytlačuje vzduch z vedení, po krátkém čase se tvoří vysokotlaký proud a rychle se dosáhne hodnoty pracovního tlaku.

**Jestliže musí být přístroj odvzdušněn (přístroj se chveje), otevřete a zavřete pistoli několikrát po sobě.**



### POZOR

Po delší době nepoužívání přístroje nemíre vysokotlakým proudem ihned na objekt určený k čištění, neboť se zbytková voda nacházející se v přístroji mohla zbarvit.

## Nastavení tlaku

Pomocí tlakového ventilu (4) umístěného přímo na hlavě čerpadla můžete nastavit pracovní tlak.



**Přístroj je vybaven systémem Total-Stop. Jestliže zůstane pistole déle než 20 sekund uzavřena, přístroj se automaticky vypne. Po 20 minutách se přístroj dostane do polohy bezpečnostního vypnutí a musí být pomocí hlavního vypínače znovu nastartován. Při opětovném otevření pistole přístroj automaticky znovu startuje, pokud je otevřen hlavní vypínač.**

# Uvedení do provozu

## Použití jako čističe studenou vodou pod vysokým tlakem

- Nechte zapálování v poloze "AUS" (vypnuto). Kolíbkový vypínač (1A) přepněte do polohy „0“.
- Začněte s čistícím procesem.

## Použití jako čističe horkou vodou pod vysokým tlakem

- Nastavte na termostatu požadovanou teplot. Min. 40 °C y nastavte zapálování v poloze "EIN" zapnuto (Kolíbkový vypínač). Olejový hořák začne pracovat. Voda se ohřívá a teplota se ustálí na hodnotě, kterou jste udali.

**Pri vysokotlakém provozu (více než 30 baru) nesmí teplota být vyšší než 90 °C.**

## Nastavení pro tvorbu páry

K dosažení bodu pro vyvíjení se páry, to znamená nad 90°C teploty vody, snižte tlak resp. množství vody pomocí rucního kolečka (4) a pomocí termostatu zvolte požadovanou teplotu (maximální hodnota 150 °C). U přístroji s bubnem pro navinutí hadice musí být vysokotlaká hadice vždy zcela odvinuta.

**Pri provozu párou nesmí tlak být vyšší než 30 baru.**

## Použití s čistícími prostředky

- Čistící prostředek musí mít neutrální hodnotu pH (7-9).
- Vyčkejte, až čerpadlo vytlačí vzduch z vedení.
- Zasuňte chemické síto do nádoby s čistícím prostředkem.
- Otevřete ventil pro čistící prostředky (20). Čerpadlo nyní nasává čistící prostředky a mísí je s proudem vysokého tlaku.
- Nastavte požadovanou koncentraci čistících prostředků.
- **Po ukončení pracovního procesu s čistícím prostředkem otočte otočný knoflík zpět do polohy „0“.**
- **Při používání vysokotlakého čistícího přístroje s otevřeným ventilem určeným pro dodávání chemických prostředků, aniž by tyto prostředky byly přístroji dodávány, nasává čerpadlo vzduch. Na škody, které tímto způsobem na čerpadle vzniknou, se nevztahuje záruka.**

*Dbejte předpisů výrobce přídavných prostředků (např. předpisů pro ochranné vybavení a předpisů pro odpadní vody). Používejte pouze přídavné prostředky, které jsou pro použití s vysokotlakým čistícím prostředkem připuštěny. Použití jiných přídavných prostředků může negativně ovlivnit bezpečnost přístroje.*

*Abyste šetřili životní prostředí a vlastní finanční prostředky, doporučujeme Vám zacházet s čistícími prostředky úsporně. Dbejte prosím pokynů výrobců čistících prostředků.*

*Po použití čistících prostředků přístroj s otevřenou pistolí cca 2 minuty proplachujte.*



# Vyřazení z provozu

## Vyřazení z provozu

- Vypněte hlavní vypínač (poloha "0").
- Vytáhněte síťovou zástrčku ze zásuvky.
- Uzavřete přívod vody.
- Nechte pistoli otevřenou tak dlouho, až se tlak sníží na nulu.
- Uzavřete a zajistěte pistoli.
- Odšroubujte vodní hadici.
- Uvolněte spojení vysokotlaké hadice a pistole a odšroubujte vysokotlakou hadici od přístroje (u přístrojů bez bubnu pro namotání hadice.)

## Ochrana proti mrazu

Přístroj je za normálních okolností po provozu částečně naplněn vodou. Proto je nutné učinit zvláštní opatření, která by chránila přístroj proti účinkům mrazu.

### - Přístroj dokonale vyprázdněte

Oddělte k tomu přístroj od zdroje vody a vypněte zapalování. Zapněte hlavní vypínač a otevřete pistoli. Čerpadlo nyní vytlačuje zbývající vodu z ohřívací spirály. Nenechte ale přístroj v chodu bez vody déle než jednu minutu.

### - Naplňte přístroj mrazuvzdorným prostředkem.

Při delších provozních pauzách (zvláště přes zimu) se doporučuje, aby byl přístroj pro pláchnut mrazuvzdorným prostředkem. Naplňte za tímto účelem vodní nádrž nemrznoucí kapalinou a zapněte přístroj bez zapalování (kolébkový vypínač (16) přepněte do polohy „0“). S otevřenou pistolí potom vyčkejte, až začne nemrznoucí prostředek vycházet z trysky.

**Nejllepší ochranou proti mrazu ale stále zůstává uložení přístroje na místě, které je chráněno proti mrazu.**



# Ošetřování a údržba

## Ošetřování a údržba

Ošetřování a údržba jsou nutné pro uchování výkonnosti a bezpečnosti Vašeho přístroje, aby jej tak bylo možné co nejdelší dobu s potěšením používat.



### POZOR!!!

Před prováděním prací na stroji vytáhněte zástrčku přívodu elektrického proudu ze zásuvky!

Používejte pouze originální náhradní díly firmy Kränzle.

### Co je nutné provádět!

#### - Týdně nebo po cca 40 provozních hodinách

- Zkontrolovat tlak oleje vysokotlakého čerpadla (viz strana 12).  
Pokud je stav oleje příliš nízký, doplňte olej do té výše, až se jeho hladina nachází mezi oběma značkami na olejové měrce.  
Jestliže má olej šedivé nebo bělavé zabarvení, je nutné jej vyměnit (viz strana 18).  
Likvidaci oleje proveďte podle platných předpisů.
- Kontrolujte filtr před plovákovým ventilem na nádrži na vodu a filtr pro palivo před magnetickým ventilem. V případě potřeby filtr vyčistěte.

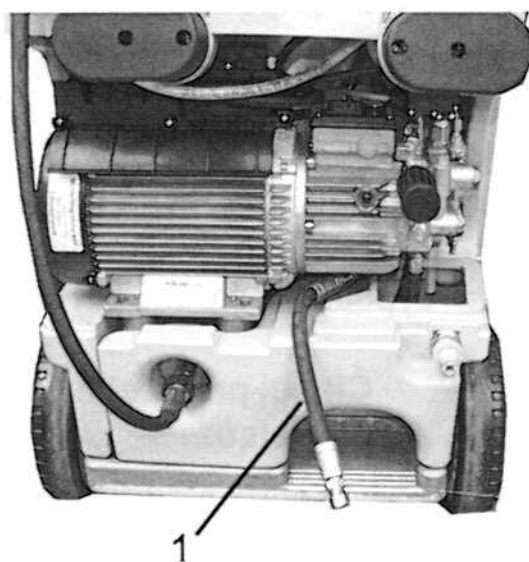
#### - Jednou za rok nebo po cca 500 provozních hodinách

- Zbavit vyhřívací spirálu usazenin síry a sazí.
- Zkontrolovat topnou spirálu z hlediska vápenných usazenin (viz strana 19).
- Přezkoušet olejový hořák a zážehové zařízení.  
Olejovou trysku, olejový filtr, magnetický ventil a síto vyčistit, zapalovací transformátor, zapalovací kabel a elektrody vyčistit případně nastavit, defektní díly vyměnit.
- Výměna oleje

## Výměna oleje

Použijte hadici (1), která je napojena na otvor pro vypouštění oleje, z vnitřní strany přístroje. Otevřete červenou zátku otvoru pro napouštění oleje na vrchní straně černého pouzdra na olej. Otevřete uzavírací čepičku na konci hadice. Nechte olej vytéci do záchytné nádrže a podle příslušných předpisů jej zlikvidujte. Konec hadice potom uzavřete.

Naplňte nádrž novým olejem tak.



# Ošetřování a údržba

## Prosak oleje



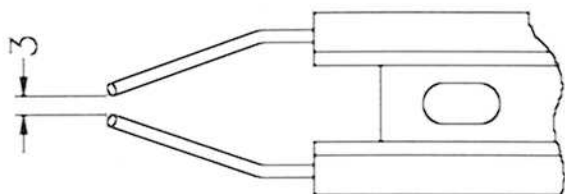
Při unikání oleje vyhledejte ihned nejbližší servisní zákaznickou službu (prodejce).

(Škody na životním prostředí, poškození převodu, ztráta záruky.)

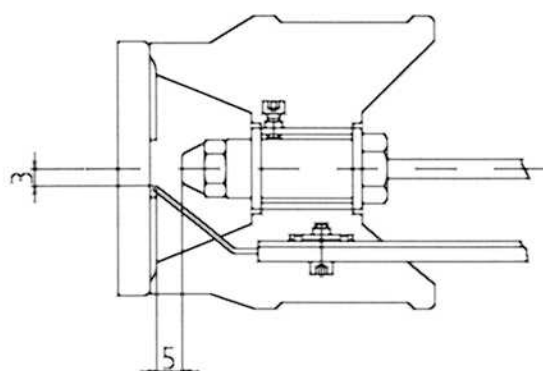
**Druhy oleje: Formula RS/Castrol - Objem oleje potřebný k naplnění: 1,0 l**

## Nastavení zapalovacích elektrod

Aby bylo zajištěno bezvadné zapalování, musí být pravidelně kontrolováno nastavení zapalovacích elektrod.



Zkontrolujte vzdálenost v mm.



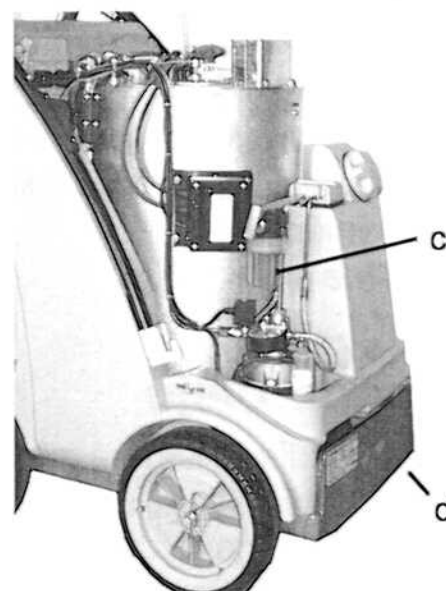
## Zařízení (nádrž) na palivo

Palivo může obsahovat znečišťující částičky, případně mohou při plnění palivem vniknout do nádrže nečistoty nebo voda.

K ochraně čerpadla paliva je přístroj vybaven filtrem paliva (c). Kontrolujte tento filtr pravidelně z hlediska znečištění a v případě potřeby jej vyčistěte.

Kontrolujte také pravidelně, zda v nádrži není nečistota. Podle potřeby nádrž vyčistěte.

Nádrž na palivo vyprázdněte pomocí vypouštěcího šroubu (d) umístěného na spodní straně palivové nádrže. Pečlivě vyčistěte palivovou nádrž a vedení paliva. Vypouštěcí šroub opět uzavřete.



**Čistící prostředky a znečištěné palivo zlikvidujte podle příslušných předpisů.**

## Odvápnění vyhřívací spirály

Zavápněné přístroje spotřebují zbytečně mnoho energie, protože voda se ohřívá pomalu a přetlakový ventil vypouští část vody zpět do vnitřního oběhu čerpadla.

***Zavápněné přístroje tedy poznáte podle zvýšeného průtokového odporu potrubních vedení.***

Průtokový odpor potrubního vedení zkontrolujete tím, že vysokotlakou průtokovou trubici od pistole odšroubujete a přístroj zapnete. Z pistole vystupuje plný proud vody. Pokud nyní manometr ukazuje tlak vyšší než 25 barů, musí být stroj odvápněn.

***Odvápňovací prostředky jsou žíravé!***



***Dbejte předpisů pro použití a bezpečnostních předpisů pro ochranu zdraví. Používejte ochranné oblečení a pomůcky, které zabrání dotyku odvápnujícího prostředku s pokožkou, očima nebo Vaším oblečením (např. rukavice, ochrana blíčeje atd.)***

Při odvápnování postupujte následujícím způsobem:

- Odšroubujte průtokovou vysokotlakou trubici od pistole a odvápněte ji odděleně.
- Zasuňte nasávací hadici pro čistící prostředek do nádoby s odvápnovacím roztokem.
- Nastavte dávkovací ventil na nejvyšší koncentraci.
- Zapněte přístroj.
- Držte pistoli ve zvláštní nádobě a stiskněte spoušť.
- Vyčkejte tak dlouho, až po cca jedné minutě začne z pistole vystupovat odvápnující tekutina (toto je rozeznatelné podle bělavé barvy).
- Přístroj vypněte a nechte 15 až 20 minut odvápnující roztok působit.
- Přístroj znovu zapněte a promývejte jej cca dvě minuty čistou vodou.

Nyní zkontrolujte, zda je hodnota průtokového odporu potrubního vedení opět nižší. Pokud by byl tlak bez vysokotlaké průtokové trubice stále ještě vyšší než 25 barů, odvápnovací postup opakujte.

## Předpisy, nařízení, zkoušky

### ● Zkoušky provedené firmou Kränzle:

- Měření odporu ochranného vodiče
- Měření napětí a proudu
- Zkouška napět'ové pevnosti s +/- 1530 V
- Tlaková zkouška vyhřívací spirály s 300 bary
- Optická a funkční kontrola podle přiloženého zkušebního listu
- Analýza spalin (viz přiložený zkušební pásek)

### ● Směrnice pro zařízení vystřikující tekutinu

Stroj odpovídá požadavkům "Směrnice pro zařízení vystřikující tekutinu" (Richtlinien für Flüssigkeitsstrahler). Tyto směrnice byly vydány Spolkem řemeslných pracovních společenstev (Verband der gewerblichen Berufsgenossenschaften) a je k dostání u vydavatelství Carl Heymann-Verlag KG, Luxemburger Str. 449, 50939 Köln. Podle těchto směrnic má být provozní bezpečnost tohoto přístroje v případě potřeby, nejpozději ale každých 12 měsíců znalcem přezkoušena. Zaznamenávejte tyto zkoušky do zkušebního plánu na konci této příručky.

### ● Ustanovení pro tlakové nádoby a parní kotle

Horkovodní vysokotlaké čistící přístroje firmy Kränzle odpovídají Ustanovení pro tlakové nádoby a parní kotle (Druckbehälter- und Dampfkesselverordnung). Není zapotřebí žádného připuštění způsobu stavby, povolovacího ohlášení a přijímací zkoušky. Obsah vody je nižší než 10 l.

### ● Povinnosti provozovatele

Provozovatel musí zajistit, aby před každým uvedením zařízení na stříkání tekutin do provozu byl přezkoušen bezvadný stav dílů tohoto zařízení, které jsou důležité z hlediska bezpečnosti (např. pojistný blok, hadicová a elektrická vedení, stříkací díly atd.).

### ● Spolkový zákon o ochraně proti imisím

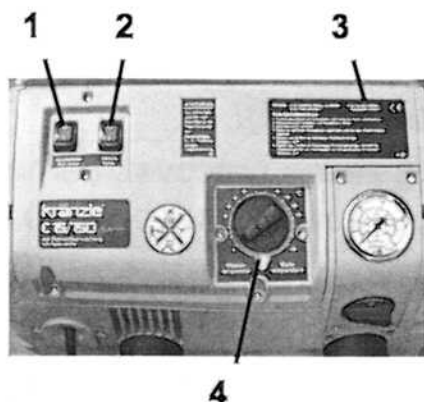
Při stálém umístění musí být podle prvního ustanovení Spolkového zákona o ochraně proti imisím jednou ročně příslušným okrskovým komisíkem přezkoušeno, zda byly dodrženy imisní hraniční hodnoty. První zkoušku je nutné provést během prvních čtyř týdnů po uvedení do provozu. Měření musí objednat provozovatel vysokotlakého čistícího přístroje.

# Popis funkce - Odstraňování poruch

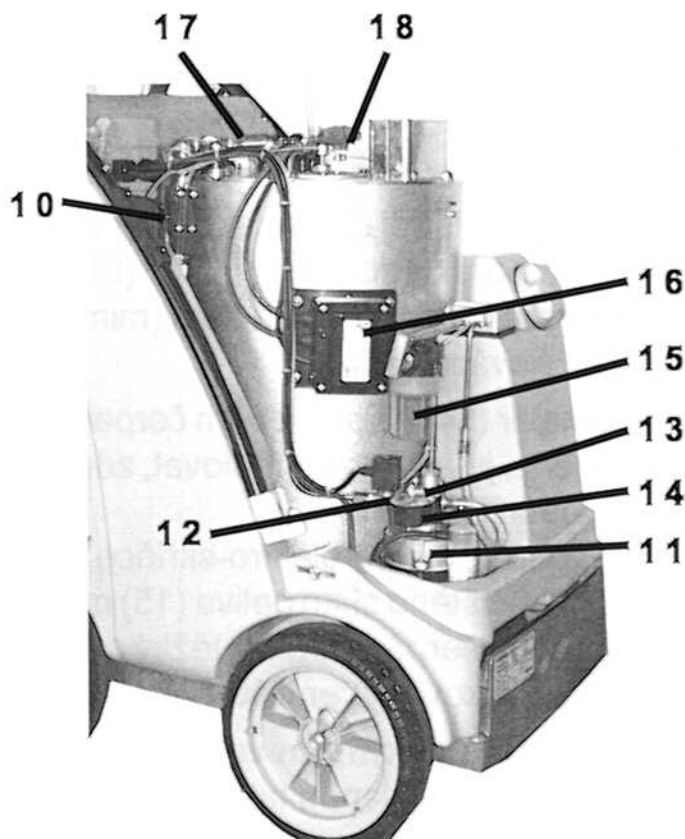
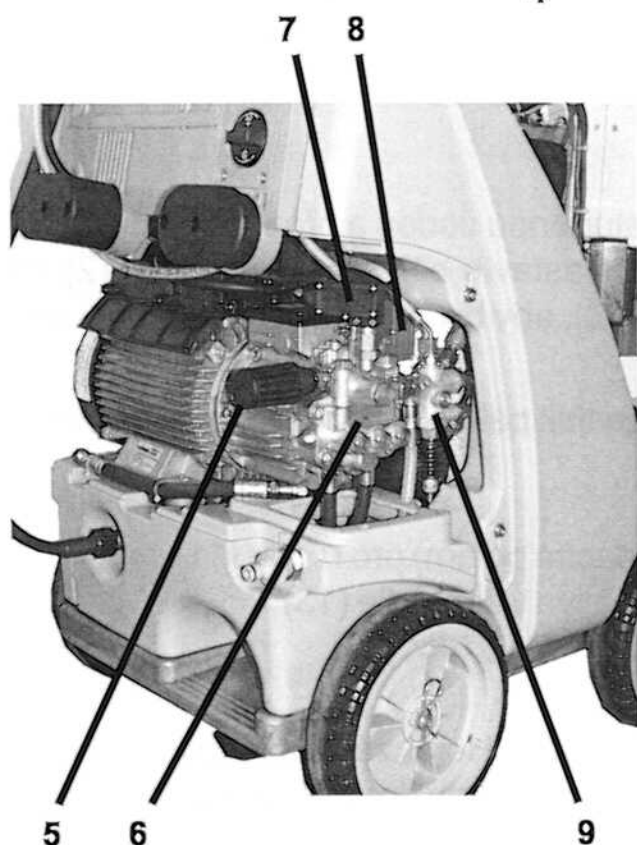


## POZOR!!!

Před prováděním prací na stroji vytáhněte zástrčku přívodu elektrického proudu ze zásuvky!



- 1 Hlavní vypínač
- 2 Zapalování ZAPNUTO/  
VYPNUTO
- 3 Stručný návod k obsluze
- 4 Termostat



- 5 Ruční kolečko pro nastavení tlaku
- 6 Vysokotlaké čerpadlo
- 7 Tlakový spínač černý (start magnetického ventilu)
- 8 Tlakový spínač červený (start čerpadla)
- 9 Pojistný ventil
- 10 Kontrolní čidlo proudu
- 11 Motor pro ventilátor a palivové čerpadlo
- 12 Magnetický ventil pro palivo
- 13 Palivové čerpadlo

- 14 Tlakoměr paliva
- 15 Filtr paliva
- 16 Zážehový transformátor
- 17 Čidlo teploty vody
- 18 Zapalovací elektrody

# Popis funkce - Odstraňování poruch

## Provoz se studenou vodou

1. Napojte přístroj na přívod vody a zkontrolujte, zda se plováková nádrž zcela naplňuje a plovákový ventil uzavírá.
2. Zapalování (2) nastavte na VYP (AUS).
3. Hlavní vypínač (1) nastavte do polohy ZAP (EIN).
4. Otevřete vysokotlakou pistoli. Přístroj začne pracovat, čerpadlo nasává vodu z plovákové komory a transportuje ji dál topnou spirálou k ocelové trubce; vzniká tlak.



**POZOR !!!**

**Pokud tlak nedosáhne hned plné hodnoty, je v čerpadle ještě vzduch. Opakovaným otevřením a zavřením pistole se vzduch z přístroje vytlačí.**

## Provoz s horkou vodou

Nastartujte přístroj stejně jako při provozu se studenou vodou a přepněte kolébkový přepínač hořáku do polohy ZAP (EIN). Potom nastavte otáčením termostat (2) na čelní desce na zvolenou teplotu (minimálně 40°C), aby byl hořák aktivován, t.zn. aby bylo vstříkováno palivo.

Manometer (14) na palivovém čerpadle ukazuje tlak paliva. Pokud tato hodnota není zobrazena, je nutné zkontrolovat, zda

1. je v nádrži topný olej.
2. nevypnulo jistění v elektro-skřínce (pod ovládacím polem) pro motor (11).
3. není znečištěno sítko paliva (15) nebo sítko paliva v čerpadle (13)
4. není chod čerpadla paliva těžký nebo blokový;
5. není zablokový ventilátor.

Teploměr dává pokyn pro uvolnění magnetického ventilu. Horák začne pracovat a ohřívá vodu na Vámi zvolenou teplotu. Jestliže je zvolené teploty dosaženo, horák se sám vypne.

Pokud teplota znovu klesne, hořák se automaticky zapne znovu, což umožňuje udržování stále zvolené teploty.

# Popis funkce - Odstraňování poruch

Termostat (4) je řízen teplotním čidlem (18), které je namontováno na výstupu topné spirály.

Ve skříňce pro elektro (pod ovládacím polem) se na destičce pro tištěné spoje nachází pojistka (F1), která jistí motor (11) palivového čerpadla a větrák. Jestliže je motor přetížen, pojistka přeruší obvod. Toto se může stát, když je palivové čerpadlo zablokováno nebo jde jen ztuha - stejně jako při zablokování nebo tuhém chodu větráku resp. v případě jiné poruchy na elektrickém zařízení.

Další jistící zařízení (F2) umístěné na destičce pro tištěné spoje přerušuje obvod, když dojde k poruše na transformátoru zapalování (17).

Aby se zabránilo přehřátí spalovací komory, je na systému pro stlačený vzduch mezi vysokotlakým čerpadlem (6) a spalovací komorou namontováno kontrolní proudové čidlo (10), které otevře vstřikování paliva jen tehdy, když zároveň protéká vyhřívací spirálou voda.

## **Řídící destička (s. 28-29)**

Řídící destička je vybavena dvěma svítícími diodami sloužícími pro vyhledávání chyb.

L1: - svítí konstantně, když vypnulo čidlo nadměrného proudu;

- bliká, když plovákový spínač paliva registruje příliš malé množství paliva v nádrži nebo když je defektní.

L2: - svítí, když byl dán pokyn k uvolnění hořáku, ale nehoří plamen.

Když se během 2 sekund plamen rozhoří, světelná dioda zhasne.

Když světelná dioda nezhasne, musí být spalovací systém zkontrolován.

Jestliže dioda nesvítí vůbec, musí být zkontrolováno čidlo plamene.

Přístroj je ale možné po vypnutí hořáku použít v provozu se studenou vodou.

# Odstraňování poruch



## POZOR!!!

Před prováděním prací na stroji vytáhněte zástrčku přívodu elektrického proudu ze zásuvky!

<i>Porucha</i>	<i>Příčina / náprava</i>
<b>Přívod vody</b> Plováková komora přetéká.  Plováková komora se zcela nenaplňuje.  Čerpadlo nenasává.  Test: Přezkoušejte systém pro nasávání vody a chemických prostředků z hlediska jejich těsnosti.	Plovákový ventil je znečištěný. Plovákový ventil je defektní.  Plovákový ventil je defektní. Vodní filtr je znečištěný. Zkontrolujte množství přiváděné vody. Ventily jsou slepené nebo znečištěné. Nasávací hadice je netěsná. Ventil pro chemické přísady je otevřený nebo znečištěný. Zkontrolujte hadicové sponky (spoje). Vysokotlaká tryska je ucpána.  Napojte přívod vody přímo na čerpadlo (výše tlaku 2 - 4 barů) Odepnout nasávací vedení pod čerpadlem.
<b>Vysokotlaké čerpadlo</b> Čerpadlo vydává hlasité zvuky a není dosahováno provozního tlaku.  Z čerpadla kape voda.  Z pouzdra čerpadla kape olej.  Tlak je příliš nízký.	Čerpadlo nasává vzduch. Zkontrolujte napojení sání. Zkontrolujte vysokotlakou trysku. Zkontrolujte ventily. Zkontrolujte kroužky "O" pod ventily. Zkontrolujte manžety. Manometr je defektní. Unloader: Zkontrolujte sedlo a kuličku z ušlechtilé oceli. Zkontrolujte těsnění na řídicím pístu.  Vyměňte manžety v čerpadle. Vyměňte kroužky "O".  Zkontrolujte (příp. vyměňte) olejová těsnění. Zkontrolujte plunžr a plunžrová vedení. Zkontrolujte dodávání vody, neboť nedostatečné zásobování vodou nebo přisávání vzduchu způsobuje škody na těsnění a kroužcích "O" .(Je ventil pro přidávání chemických přísad těsný?)  Vysokotlaká tryska je vymletá. Nerezové sedlo, kulička, kroužek "O" v unloaderu jsou znečištěné nebo defektní. Manometr je defektní.



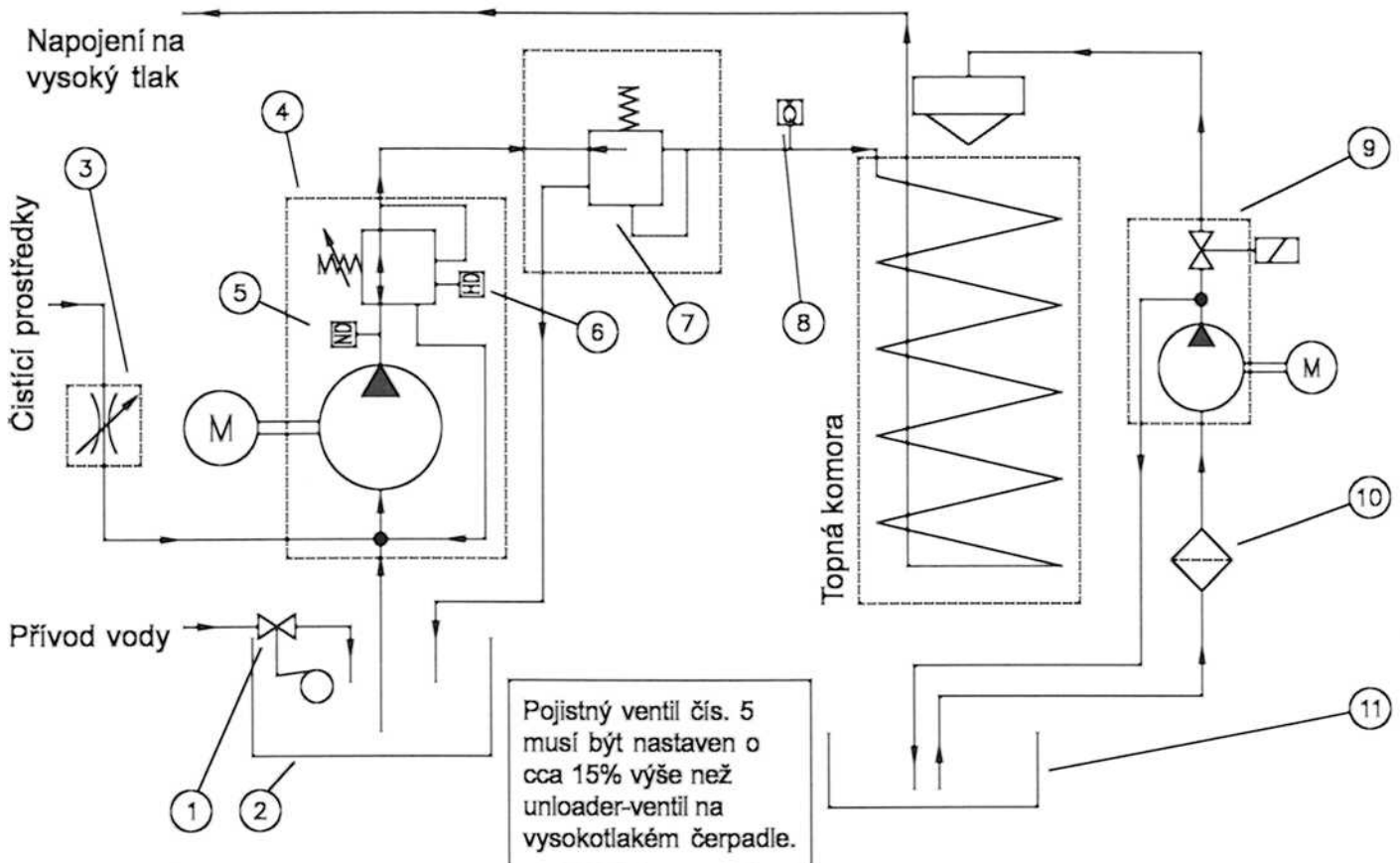
# Odstraňování poruch

Porucha	Příčina / náprava
<p><b>Přístroj se nevypíná</b></p> <p>Test: Přemostit tlakový spínač (červený)</p>	<p>Zkontrolujte zpětné tělísko a kroužek "O"unloaderu v pouzdru ventilu.</p> <p>Zkontrolujte tlakový spínač (červený). Zkontrolujte mikrospínač. Zkontrolujte napojení kabelů. Destička s tištěnými spoji je defektní.</p>
<p><b>Přístroj se nerozjíždí nebo se zastavuje během provozu.</b></p>	<p>Zkontrolujte zásobování proudem. Zkontrolujte hlavní vypínač. Zkontrolujte připojení kabelu. Zkontrolujte destičku s tištěnými spoji. Zkontrolujte tlakový spínač. (Vypínač při nadměrném proudu vypnul.)</p>
<p><b>Vytápění (hořák)</b></p> <p><b>Čerpadlo paliva / větrák běží, ale hořák nevytápí.</b></p> <p><b>Palivové čerpadlo / ventilátor neběží.</b></p> <p>- Čerpadlo vydává hlasité zvuky. - Není dosaženo provozního tlaku paliva.</p> <p><b>Spojka mezi motorem hořáku a čerpadlem paliva je zlomena</b></p>	<p>Byla dosažena nastavená teplota. Zvyšte teplotu na termostatu. Nechte otevřenou pistolí, dokud teplota neklesne.</p> <p>Palivová nádrž je prázdná. Filtr paliva je znečištěný. Palivová tryska je znečištěná.</p> <p>Motor větráku nebo palivového čerpadla je defektní. Zkontrolujte elektrické vedení a zapojení. Zkontrolujte pojistky ve svorkovnicové skříni. Spojka mezi motorem hořáku a palivovým čerpadlem je defektní.</p> <p>Voda v palivové nádrži. Nečistota nebo rez v palivovém čerpadle. Vyčistěte nádrž. Vyměňte čerpadlo paliva.</p>
<p><b>Spalování</b></p> <p>Kouř během provozu</p> <p>Kouř po vypnutí</p>	<p>Palivo je znečištěno.</p> <p>Tryska nebo koleno netěsní. Voda v nádrži.</p>

# Odstraňování poruch

Porucha	Příčina / náprava
<p><b>Magnetický ventil na palivovém čerpadle neotvírá</b>            Test: Tlakový spínač (černý)            Mústek ve skříňovém rozvaděči mezi svorkami 3+4.</p> <p>Test: Magnetický ventil napojte externě na 230 V.</p> <p>Tlak oleje na palivovém čerpadle je příliš nízký            příliš vysoký</p>	<p>Zkontrolujte tlakový spínač (černý).            Magnetický ventil je defektní nebo znečištěný.</p> <p>Vyčistěte filtr, příváděcí vedení, palivové čerpadlo.</p> <p>Nastavení je chybné.            Palivovou trysku vyčistěte nebo vyměňte.</p>
<p><b>Zapalování nepracuje</b></p>	<p>Zkontrolujte zapalovací kabel.            Zasunovací kontakty jsou vlhkostí zaneseny.            Zlomení kabelu                Zkontrolujte napojení zapalovacího transformátoru                Tranfsmátor je defektní.            Zapalovací elektroda je špatně nastavena nebo vypálena.</p>
<p><b>Větrák neběží</b></p>	<p>Defekt motoru větráku nebo palivového čerpadla.            Zkontrolujte elektrické zapojení.            Zkontrolujte pojistku v rozvodnicové skříni.            Defekt spojky mezi motorem hořáku a palivovým čerpadlem.</p>
<p><b>Stříkací pistole - vysokotlaká hadice</b></p> <p>Pistole kape            Vysokotlaká hadice kape            Tryska je ucpaná</p>	<p>Zkontrolujte z hlediska těsnosti.</p> <p>Obnovte těsnění.</p> <p>Vyměňte kroužky "O" pod šroubením.</p> <p>Manometr ukazuje tlak, ale voda nevychází – vyčistěte trysku.</p>
<p><b>Nasávání čistících prostředků</b>            Čistící prostředek není nasáván</p>	<p>Čerpadlo nasává vzduch.            Zkontrolujte hadicové sponky.</p> <p>Test:            Napojte vodní vedení na čerpadlo.            Vstup vody: počátečný tlak 2 - 4 barů. Z hadice pro čistící prostředky nesmí vystupovat voda.</p>

# Plán potrubního vedení



- |   |  |
|---|--|
| 1 Plovákový ventil přívodu vody                         | 6 Tlakový spínač pro uvolnění hořáku     |
| 2 Nádrž na vodu   | 7 Pojistný ventil (ohřivací spirála)     |
| 3 Regulační ventil pro čističí prostředky               | 8 Kontrolní čidlo proudu                 |
| 4 Vysokotlaké čerpadlo s integrovaným unloader ventilem | 9 Čerpadlo paliva s magnetickým ventilem |
| 5 Tlakový spínač - motor start/stop                     | 10 Filtr paliva                          |
|   | 11 Nádrž na palivo                       |

## Záruka

Záruka platí výslovně jen pro materiálové a výrobní vady; škody způsobené opotřebením záruce nepodléhají.

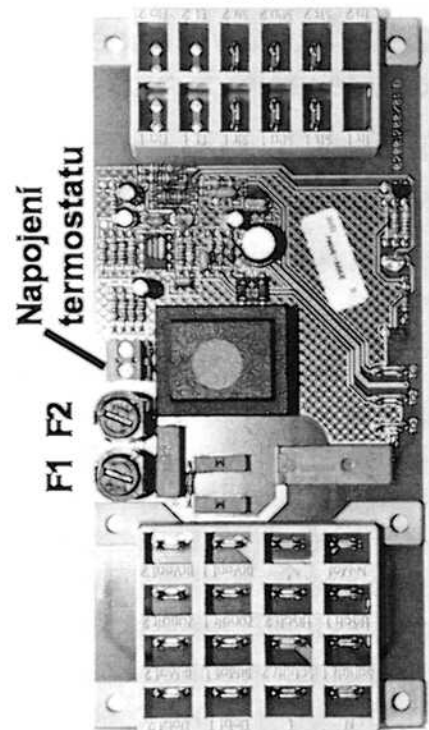
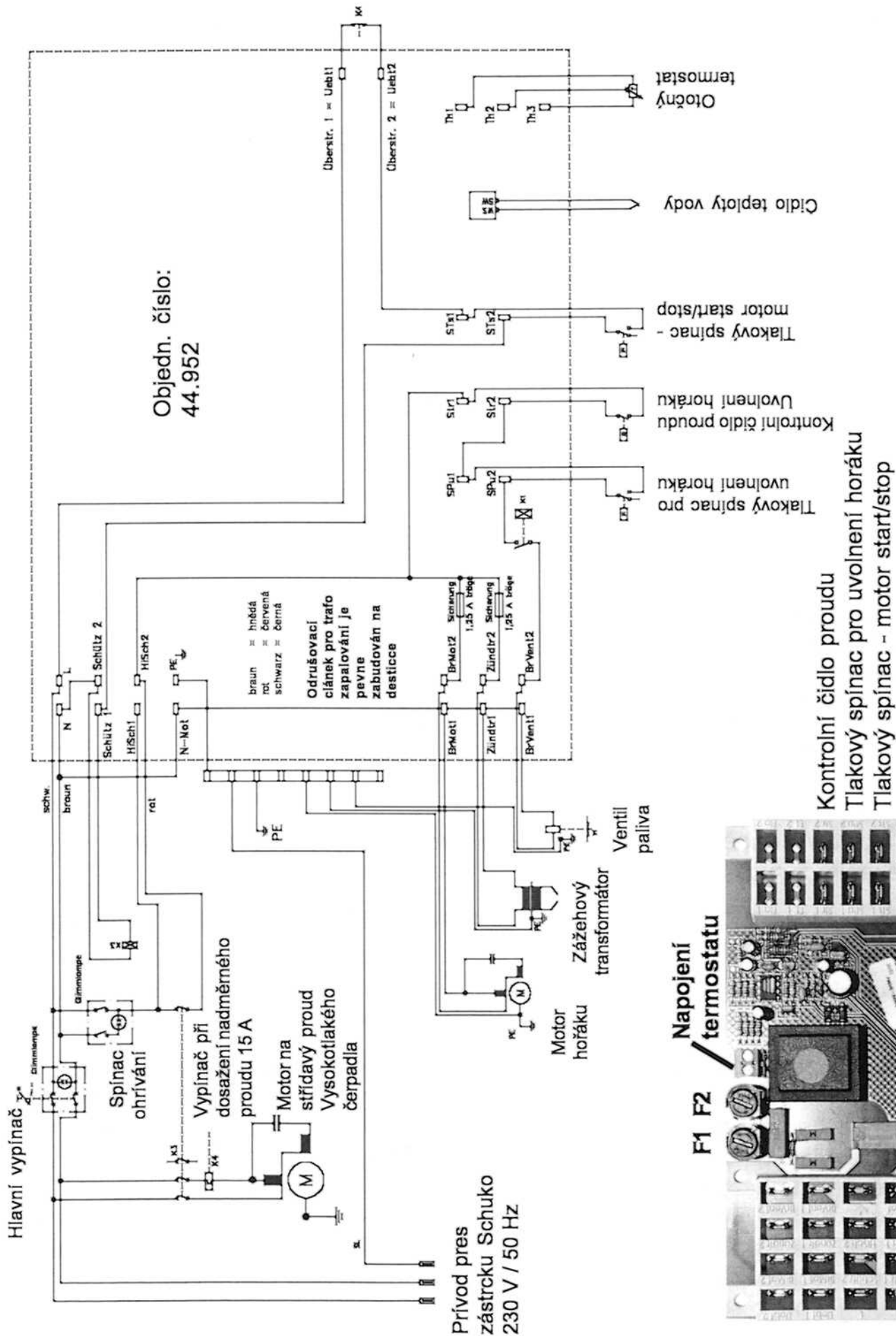
Přístroj se musí používat v souladu s tímto provozním návodem. Provozní návod je součástí záručních podmínek.

Pro přístroje, které jsou prodávány soukromým konečným spotřebitelům, je záruční doba 24 měsíců; při zakoupení pro živnostenské účely činí záruční doba 12 měsíců.

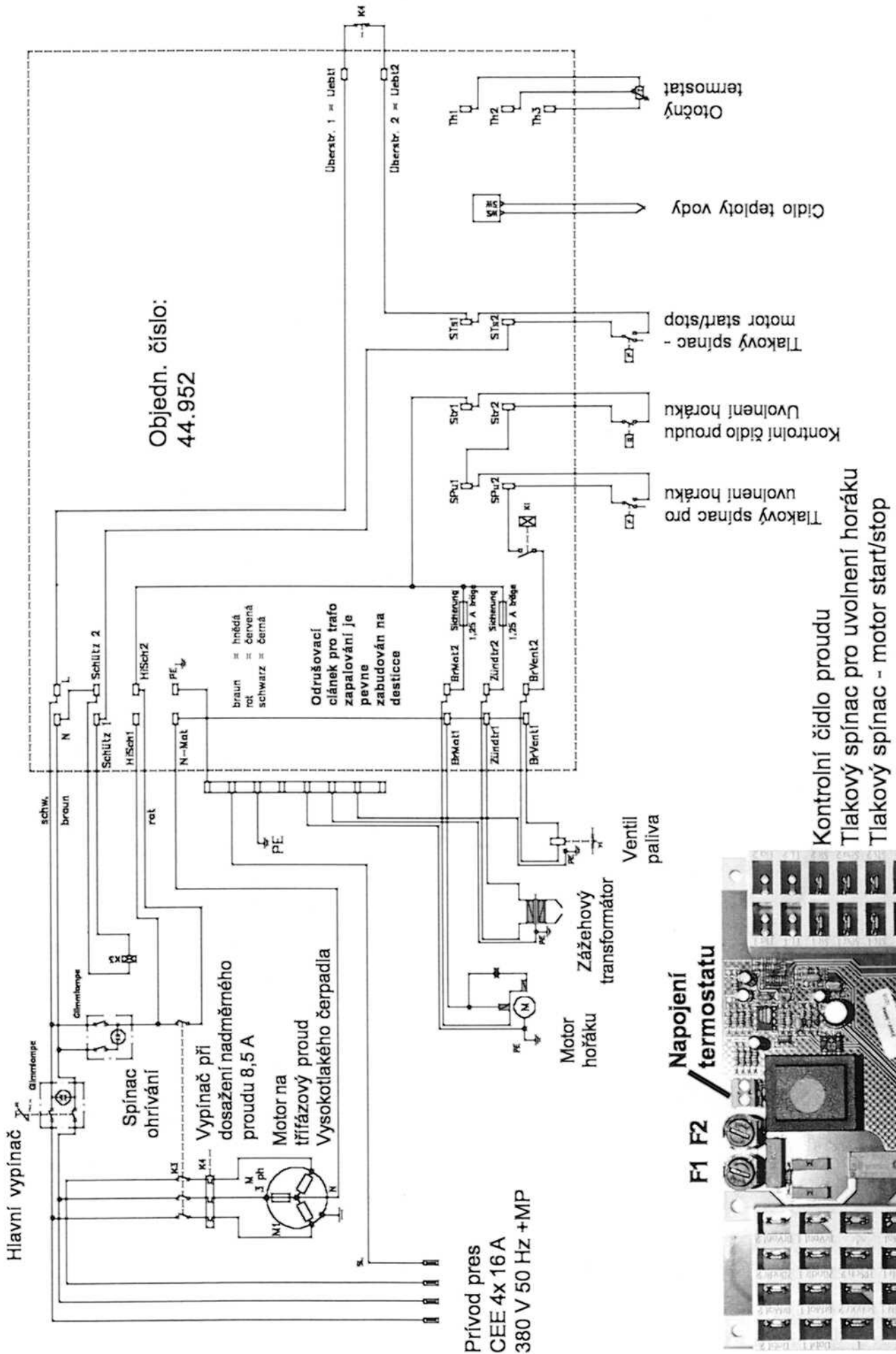
V případě uplatňování záruky se prosím obraťte se svým vysokotlakým čističím přístrojem včetně příslušenství a dokladu o zakoupení přístroje na svého odborného prodejce nebo na nejbližší autorizovanou stanici služeb pro zákazníky, kterou naleznete v internetu pod adresou [www.kraenzle.com](http://www.kraenzle.com).

Při změnách na bezpečnostních zařízeních stejně jako při překročení hranice maximální teploty nebo počtu otáček veškerá záruka zaniká. Stejně tak je tomu i při podpětí, nedostatku vody nebo jejím znečištění. Tlakoměr, tryska, ventily, těsnící manžety, vysokotlaká hadice a zařízení pro ostřikování jsou díly podléhající opotřebením a proto se na ně záruka nevztahuje.

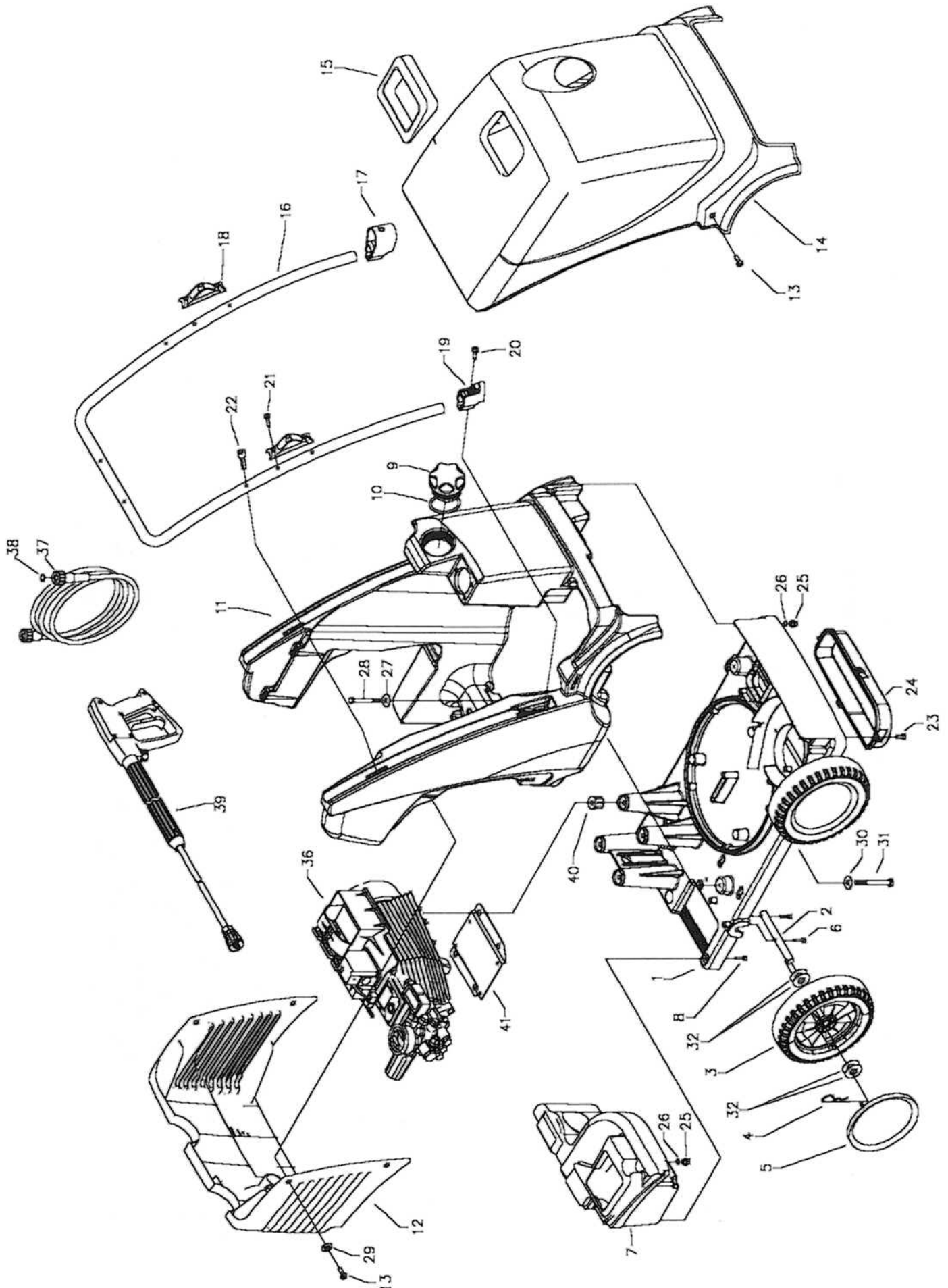
# Zapojovací schéma 230V / 50Hz



# Zapojovací schéma 400V / 50Hz



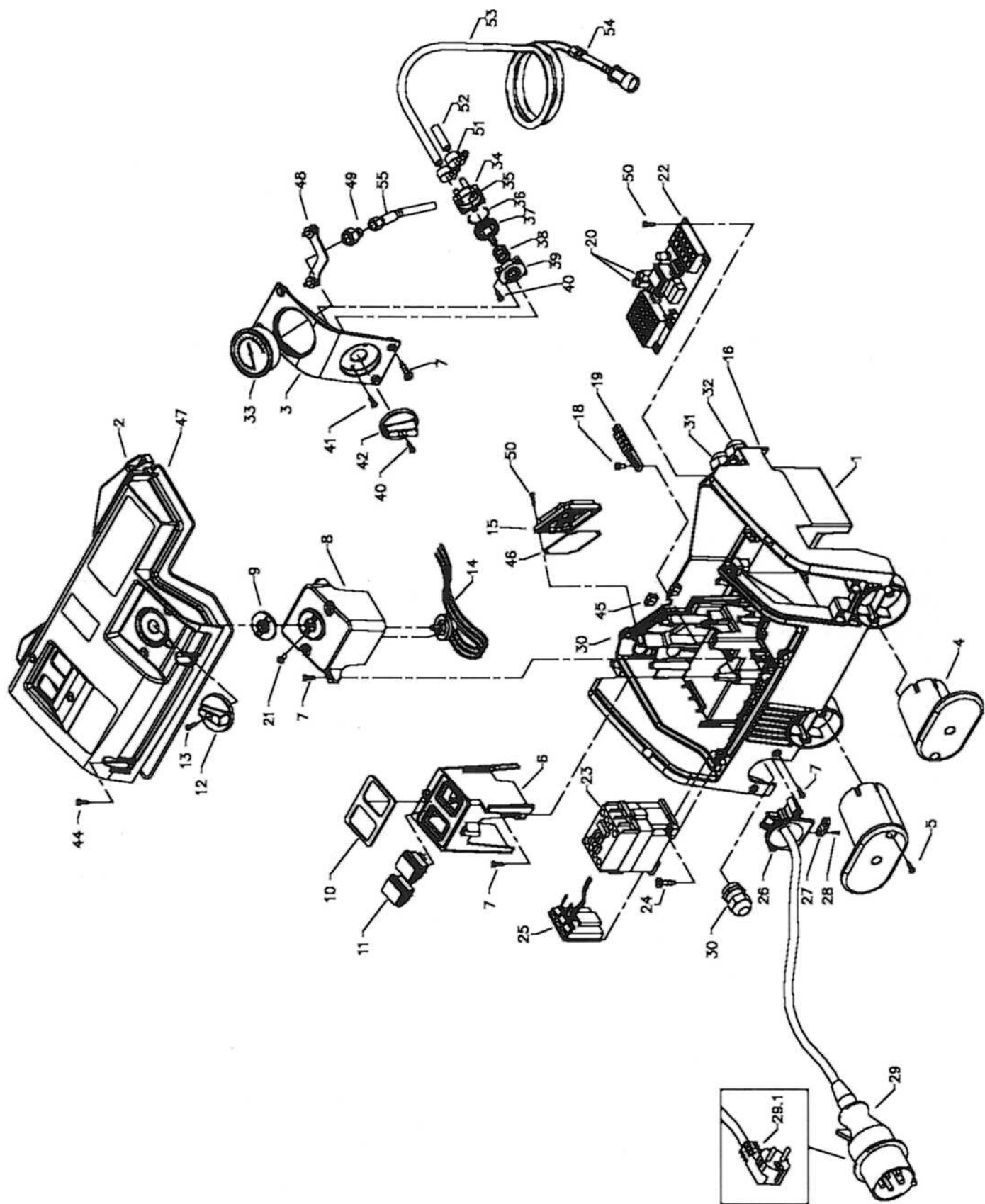
# Kompletní agregát



## Výpis náhradních dílů pro přístroje KRÄNZLE therm CA Kompletní agregát

Poz.	Označení	ks.	objedn. číslo	Poz.	Označení	ks.	objedn. číslo
1	Fahrgestell	1	44.800	22	Schraube M6x35 DIN6912	2	46.024
2	Achse	4	44.820	23	Schraube M5x16 DIN7985	4	40.178
3	Rad d250	4	46.010	24	Deckel Zuluft	1	44.801
4	Federstecker	4	40.115	25	Ablassschraube	2	44.004
5	Radkappe	4	46.011	26	Dichtung für Ablassschraube	2	41.047
6	Schraube M6x30 DIN912	8	43.037	27	Scheibe DIN9021 8,4	4	41.409
7	Wasserkasten schwarz	1	44.805	28	Schraube M8x80 DIN931	4	44.832
8	Schraube M6x16 DIN912	3	44.831	29	Scheibe Haubenbefestigung	6	44.849
9	Tankdeckel mit Pos. 10	1	44.833	30	Scheibe DIN9021 8,4	4	41.409
10	O-Ring 70 x 5	1	44.020	31	Schraube M 8 x 110 DIN931	4	44.826
11	Brennstofftank schwarz	1	44.806	32	Scheibe D40x19x1,5	16	46.533
12	Haube hinten	1	44.812	36.1	Motor-Pumpe für therm CA 11/130	1	
13	Schraube M5x14 DIN7985	6	40.536	36.2	Motor-Pumpe für therm CA 12/180	1	
14	Haube vorn	1	44.813	37	Hochdruckschlauch NW 8 10 m	1	44.878
15	Kaminblende	1	44.825	38	O-Ring 9,3 x 2,4 Viton	2	13.273
16	Schubbügel	1	44.834	39	Pistole mit Lanze und HD-Düse 25045	1	12.164
17	Köchertopf	1	46.503	40	Gummidämpfer	4	44.891
18	Lanzenhalter	2	42.610	41	Motorträger	1	44.950
19	Lanzenständer	1	46.502				
20	Schraube M6x16	2	40.171				
21	Blechschaube 3,5x16 DIN7981	8	44.161				

# Skříňový rozvaděč elektroniky



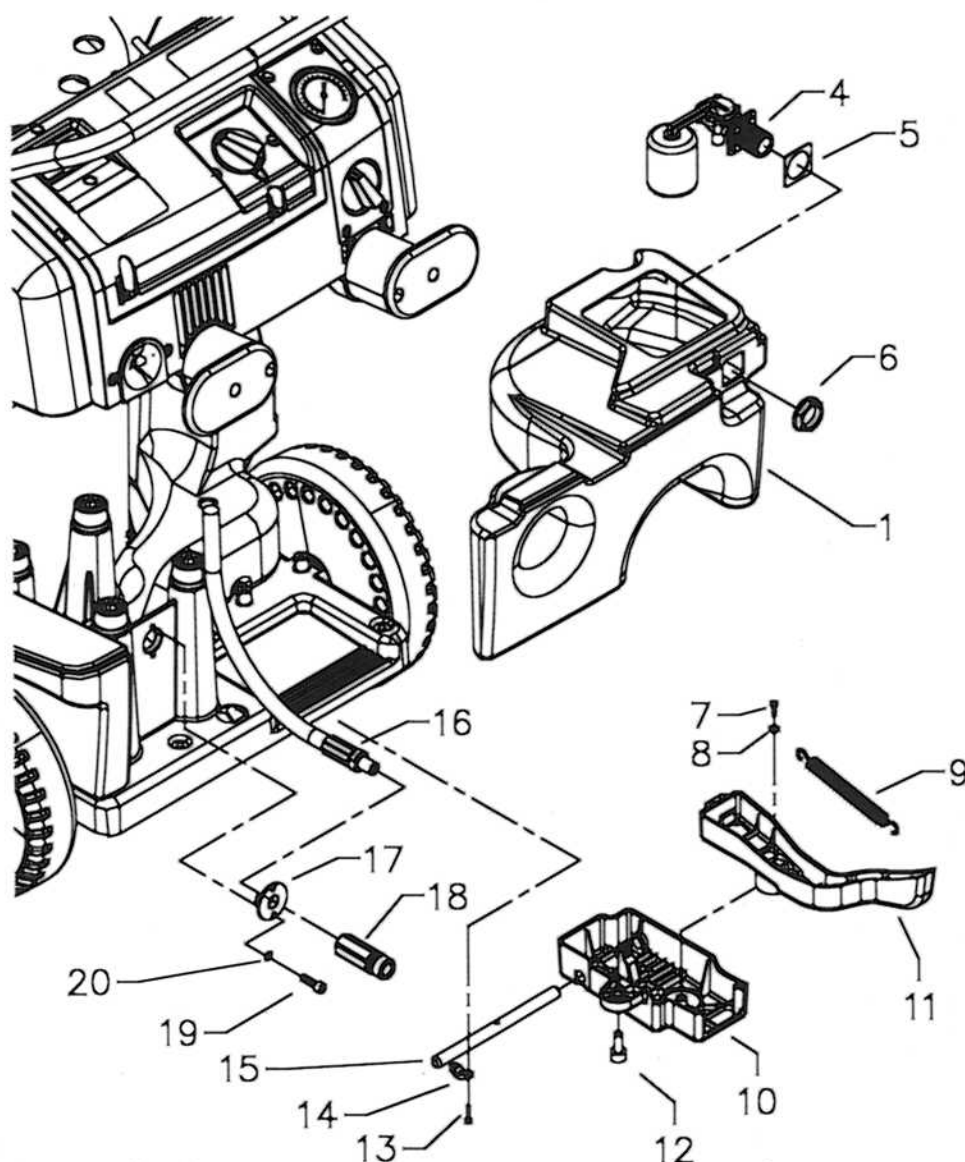


# Kränzle therm CA

## Výpis náhradních dílů pro přístroje KRÄNZLE therm CA Skříňový rozvaděč

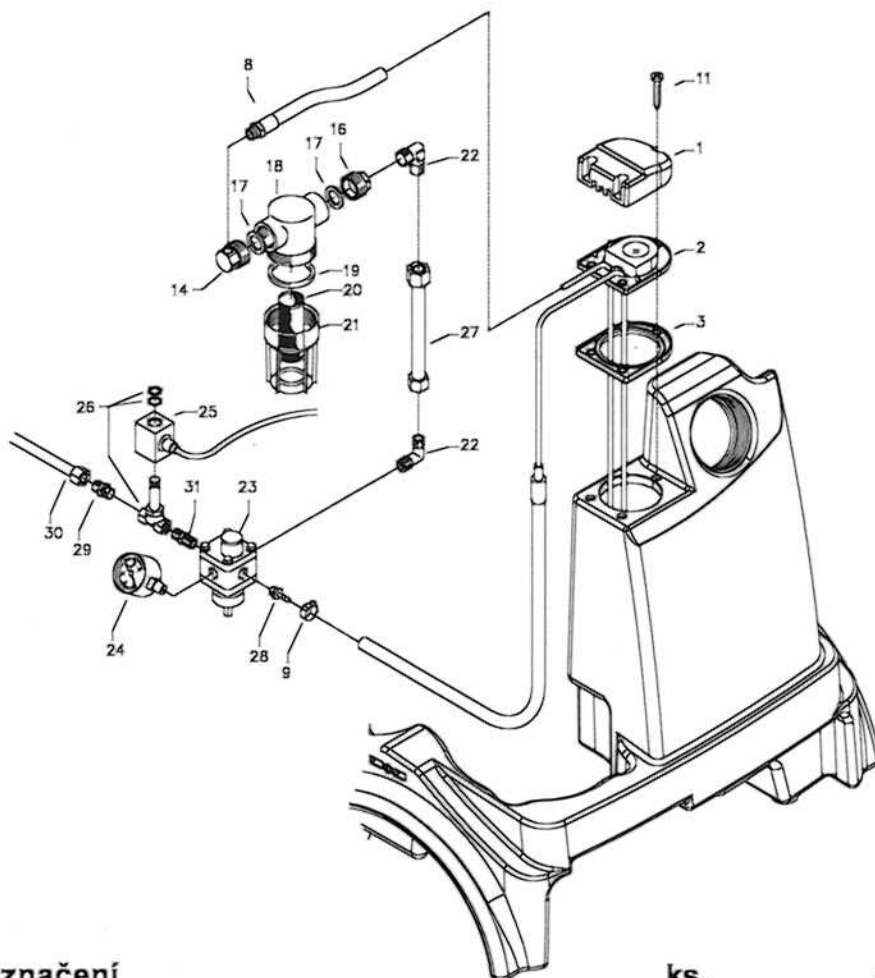
Poz.	Označení	ks.	objedn. číslo	Poz.	Označení	ks.	objedn. číslo
1	Elektrokasten	1	44.807 1	28	Schraube 3,5 x 14	2	44.525
2.1	Deckel für Elektrokasten therm CA 11/1301		44.808 6	29	Netzanschlussleitung Drehstrom 8,0m, 4x 1,5 mm <sup>2</sup> , H07RNF	1	44.036
2.2	Deckel für Elektrokasten therm CA 12/1501 mit Dichtung		44.808 7	29.1	Netzanschlussleitung Wechselstrom 5,75m, 3x 1,5 mm <sup>2</sup> , H07RNF	1	41.092
3	Frontplatte Manometer	1	44.809 1	30	PG16-Verschraubung 1 Durchführung	2	41.419 1
4	Kabelaufwicklung	2	44.822	31	PG16-Verschraubung 2 Durchführungen	1	44.132
5	Schraube 5 x 25	4	41.414 1	32	PG16-Verschraubung 3 Durchführungen	1	44.133
6	Bock für Schalter	1	44.810	33	Manometer	1	15.039 1
7	Schraube 5x14	10	43.426	34	Gehäuse Waschmittelventil	1	44.145
8	Bock für Thermostat	1	44.811	35	O-Ring 5 x 1,5 (Viton)	1	44.150
9	Dichtung für Thermostat	1	44.818	36	O-Ring 28,24 x 2,62	1	44.149
10	Dichtung für Schalter	1	44.817	37	Regulierkolben Chemieventil	1	44.147
11	Schalter	2	44.835	38	Edelstahlfeder 1,8 x 15 x 15	1	44.148
12	Drehgriff Thermostat	1	44.153	39	Deckel für Chemieventil	1	44.146
13	Gewindeschneidschraube M 2,5 x 8	1	44.168	40	Blechschrabe 3,5 x 16	3	44.161
14	Thermostat drehbar elektronisch	1	44.951	41	Blechschrabe 3,5 x 19	2	44.162
15	Deckel für Überstromauslöser	1	44.182	42	Drehgriff Chemieventil mit Blendkappe	1	44.151
16	PG16 – Blindstopfen	2	44.890	44	Schraube 5,0 x 20 mit angepr. Scheibe	10	43.018
18	Schraube 4,0 x 16	8	43.417	45	Durchführungsstülle	2	44.823
19	Erdungsklemme	1	44.839	46	Dichtung für Deckel Übertemp.	1	44.182 1
20	Feinsicherung M 1,25 A	2	44.676	47	Dichtung Elektrokasten	1	44.838
21	Schraube M4x8 DIN84	2	46.604 1	48	Klemmbügel für Manometer	1	44.049
22	Steuerplatine 230 V / 50/60 Hz	1	44.952	49	Anschlussmuffe Manometer	1	44.136
23	Schütz 400 V / 50/60 Hz	1	46.005 1	50	Kunststoffschraube 4,0 x 25	8	43.425
23.1	Schütz 230 V / 50/60 Hz	1	46.005	51	Schlauchklemme 9 - 9	2	44.054
24	Schraube 4,0 x 25 mit angepr. Scheibe	2	43.425	52	Schlauch für Waschmittelansaugung	1	44.055
25	Überstromauslöser 8,5A 3-pol.	1	46.040	53	Schlauch mit Filter und Rückschlagv.	1	44.056 1
25.1	Überstromauslöser 15A 1-pol.	1	46.041	54	Rückschlagventil für Waschmittellans.	1	44.240 1
26	Kabeltrompete mit Zugentlastung	1	44.819 1	55	Druckmeßleitung	1	44.102
27	Zugentlastungsschelle	1	43.431				
					Chemieventil kpl. Pos. 34-42		44.052
					Chemický ventil kpl. Poz. 34-42		44.052

# Zásobování vodou a brzda



Poz.	Označení	ks.	objedn. číslo
1	Wassertank	1	44.805 1
4	Schwimmerventil	1	46.250
5	Moosgummidichtung	1	46.261
6	Mutter R3/4"	1	46.258
7	Kunststoffschraube 5x14	1	43.426
8	Scheibe 5,3 DIN9021	1	50.152
9	Zugfeder	1	46.020
10	Deckel Bremse	1	46.016
11	Hebel Bremse	1	44.804
12	Zylinderschraube M 8 x 20	1	41.480
13	Innensechskantschraube M4x10	4	46.002
14	Schelle	2	43.431
15	Bolzen für Bremse	1	46.018
16	HD-Schlauch Wasserausgang	1	44.840
17	Haltzscheibe	1	44.841
18	Ausgangsteil R1/4" x ST30	1	44.855
19	Schraube DIN912 M5x12	2	41.019 4
20	Zahnscheibe 5,1	2	43.483
	<b>Brzda kpl. Poz. 7-15</b>		<b>44.880</b>

# Zásobování palivem



Poz.	Označení	ks.	objedn. číslo
1	Deckel Brennstoffversorgung	1	44.011
2	Flansch mit Brennstoffleitungen	1	44.842
3	Gummidichtung	1	44.012
8	Rücklaufschlauch	1	44.843
9	Schlauchselle 8 - 12	1	44.054 5
11	Schraube 5,0 x 25	3	41.414 1
14	Ausgangsstück Brennstofffilter R1/8"	1	44.214 2
16	Anschlußteil Brennstofffilter R1/4"	1	44.214
17	Gummidichtung 3/4"	2	41.047 1
18	Filtergrundkörper	1	13.301
19	Gummidichtung	1	13.303
20	Siebkörper Brennstofffilter	1	44.213
21	Filterbecher	1	13.302
22	Einschraubwinkel R1/4" AG x 10L	2	40.121 1
23	Brennstoffpumpe mit Magnetventil (Pos. 23, 26, 31)	1	44.852
24	Brennstoffmanometer 0-15 bar R1/8"	1	44.082
25	Magnet für Magnetventil	1	44.251 1
26	Magnetventil	1	44.251
27	Abstandsrohr 128 mm	1	44.084
28	Schlauchtülle 1/4" x 6	1	44.053
29	Einschraubverschraubung 1/8" x 6	1	40.591 1
30	Brennstoffzuleitung	1	44.845
31	Doppelnippel 1/4" x 1/4"	1	44.251 2

**Filtr paliva kpl. Poz. 15 - 21**

**44.881**

**Čerpadlo paliva kpl. Poz. 22-26, 28, 29, 31**

**44.852 1**

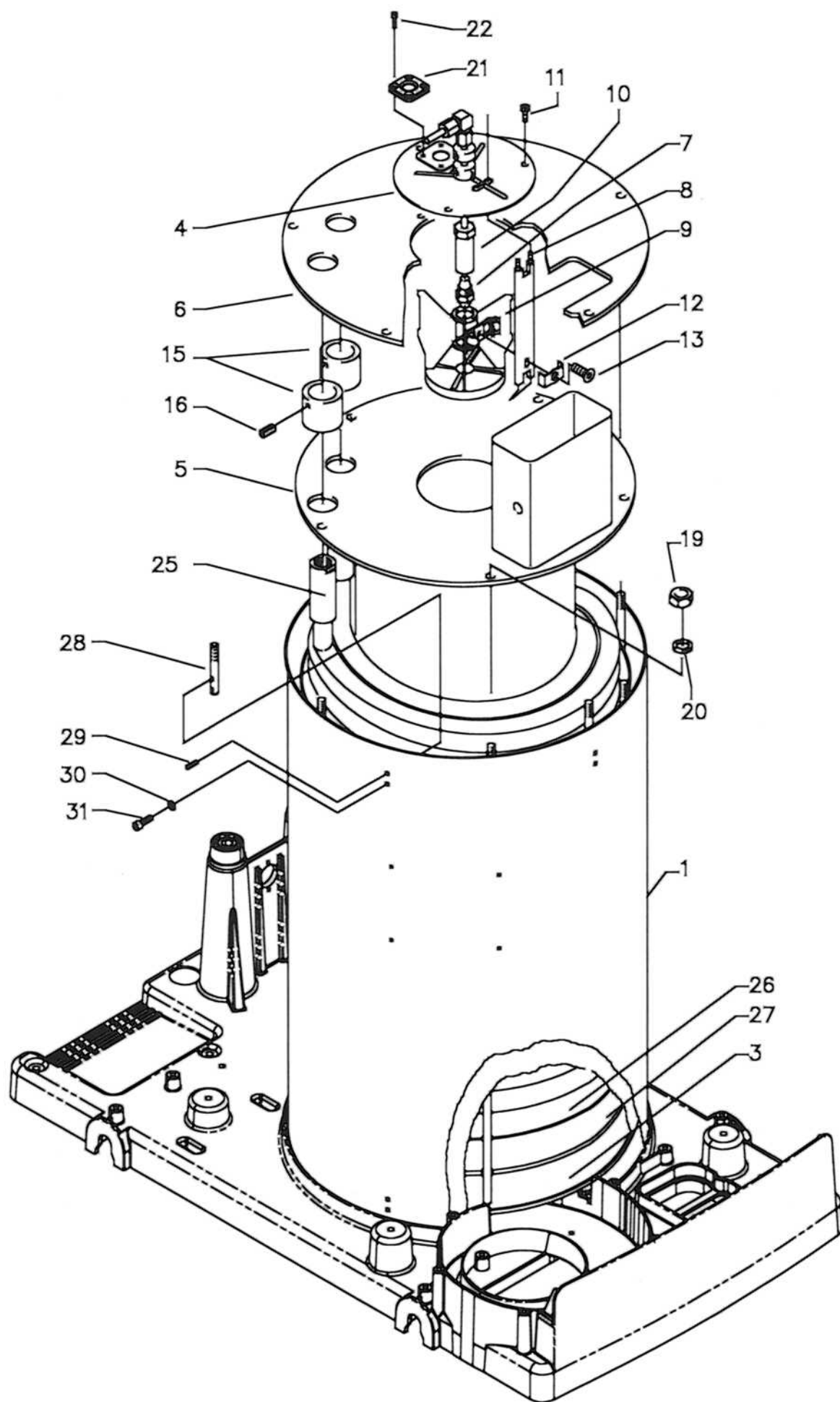


# Kränzle therm CA

## Výpis náhradních dílů pro přístroje KRÄNZLE therm CA Hořáková komora

Pos.	Bezeichnung	Stck	Best.Nr.
1	Gebälsegehäuse	1	44.802
2	Schraube M 5 x 10	5	43.021
3	Schraube 3,9 x 9,5	3	41.079
8	Federring A 8	5	44.222
9	Edelstahlmutter M 8	2	14.127 2
10	Tiefenanschlag	1	44.088
11	Brennstoffleitung „Düsenstock“ 120 mm	1	44.089
12	Winkelverschraubung 6L x 6L	1	44.106
13	Brennstoffleitung Pumpe	1	44.845
14	Edelstahlschraube M 6 x 10	3	44.177
15	Halterung Zündtrafo	1	44.821
16	Scheibe DIN9021 4,3	4	43.472
17	Schraube 3,9 x 13	4	41.078
18	Zündtrafo	1	44.851
19	Schraube 4,0 x 60	4	43.420
20	Deckel Gebläsegehäuse	1	44.803
21	Schraube 4,8 x 16	4	40.282
22	Lüfterrad	1	44.847
24	Lüftermotor 230 V / 50 Hz, DR rechts	1	44.850
25	Steckkupplung	1	44.852 2
26	Brennstoffpumpe kpl.		44.852 1
27	Hochspannungszündkabel	1	44.114 2
29	Zyl.schraube mit ISK M 5 x 12 DIN 912	1	40.134
31	Fächerscheibe 4,3	4	43.471
32	Schraube M 4 x 10	4	43.470
33	Gewindestift M 6 x 8 DIN 914	1	44.090
34	L-Verschraubung	1	44.869
35	Temperaturfühler	1	44.954
36	Ermetomutter 12 mm	2	40.075
38	Ermtorohr 12x85 mit Mutter und Schneidring	1	44.848
39	Winkelverschraubung 12L x 12L	1	42.630
40	Einschraubwinkelverschr. 3/8" x 12L	2	44.092
41	Grundkörper Strömungswächter	1	12.601
42	Strömungskörper	1	12.602
43	Abdeckung	1	12.603
44	Schraube M 4 x 8	4	44.216
45	Eingangsteil 3/8" x 12 mit Mutter und Schneidring	1	12.604
46	Magnetschalter	1	40.594 1
47	Schlauchführung	1	44.830
48	Schraube M 5 x 14	2	40.536
50	Hochdruckschlauch Wasserausgang	1	44.840
51	Abschlussring	2	44.086
52	Gewindestift M 6 x 8 DIN 914	2	44.090
54	Fühler Muffe	1	44.171
55	Mutter	1	44.172
<b>Ventilátor - jednotka palivového čerpadla Poz. 20-26,28-33</b>			<b>44.882</b>
<b>Kontrolní čidlo proudu kpl. Poz. 41 - 46</b>			<b>12.600 1</b>

# Hořáková komora

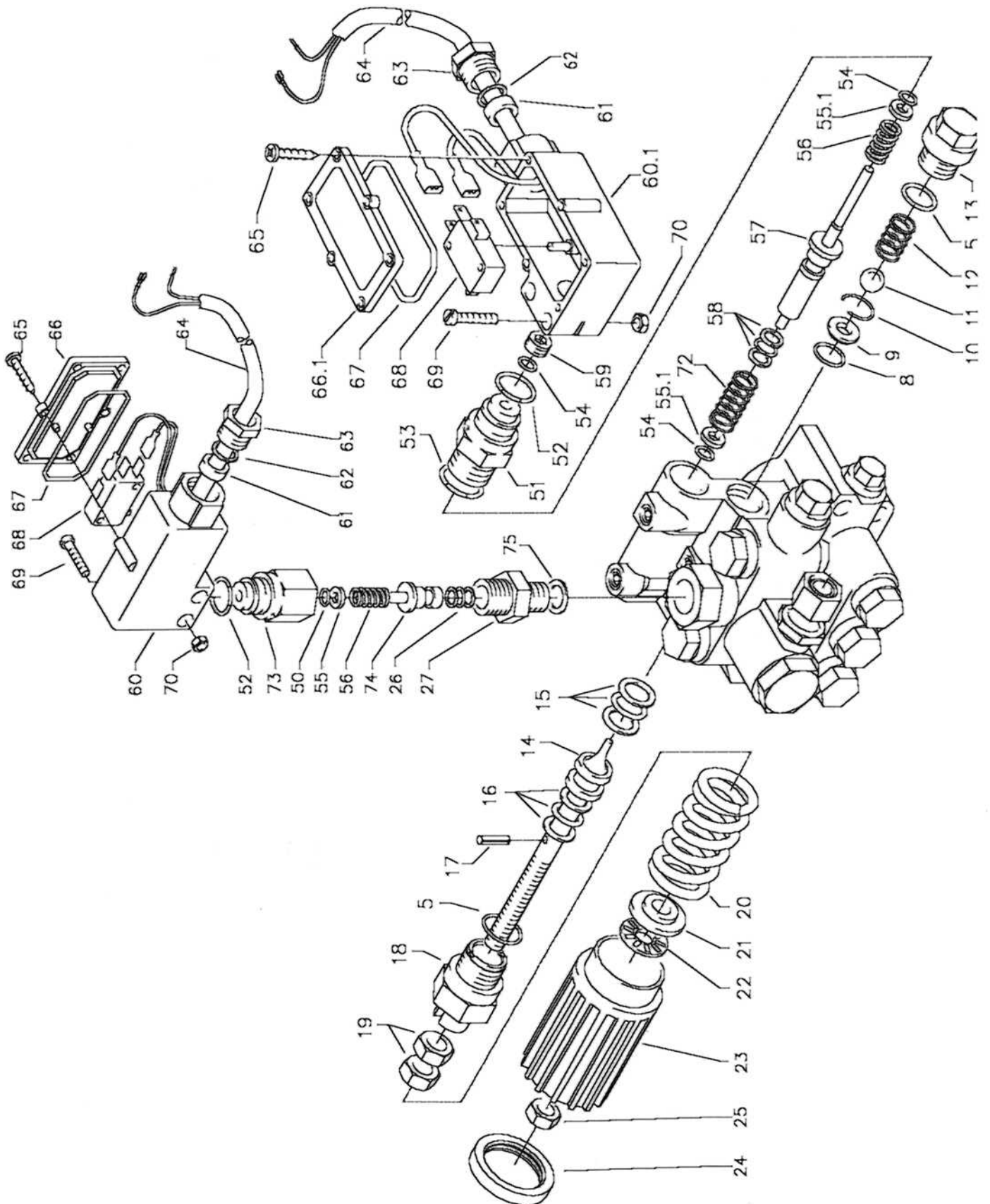


# Kränzle therm CA

## Výpis náhradních dílů pro přístroje KRÄNZLE therm CA Hořáková komora

Poz.	Označení	ks.	objedn. číslo
1	Außenmantel mit Zugbolzen	1	44.860
3	Innenmantel mit Bodenplatte	1	44.064 1
4	Deckel Düsenstock	1	44.079
5	Innendeckel mit Kamin und Flammrohr	1	44.861
6	Außendeckel	1	44.862
7	Brennstoffdüse 60° B 1,35 gph	1	44.077 2
8	Blockelektrode	1	44.854
9	Düsenstock Ø 22 mm, 4 Schl.	1	44.076
10	Düsenhalter	1	44.078
11	Edelstahlschraube M 6 x 10	3	44.177
12	Klemmblech für Elektrode	1	44.076 1
13	Zyl.schraube mit ISK M 5 x 15 DIN6912	1	44.076 2
15	Abschlusschülse	2	44.081
16	Schraube M 6 x 12 DIN 933	2	44.090 1
19	Edelstahlmutter M 8	7	14.127 2
20	Federring A 8	7	44.222
21	Schauglas	1	44.258
22	Schraube M 4 x 12 DIN7985	4	41.489
25	Heizschlange	1	44.226
26	Flammprallplatte Edelstahl	1	44.224
27	Isolationsplatte	1	44.223
28	Zugbolzen	10	44.863
29	Spannstift 4 x 14	10	44.829
30	Zahnscheibe 4,3	10	43.471
31	Schraube DIN912 M 4 x 10	10	46.002

# Unloader a tlakový spínač

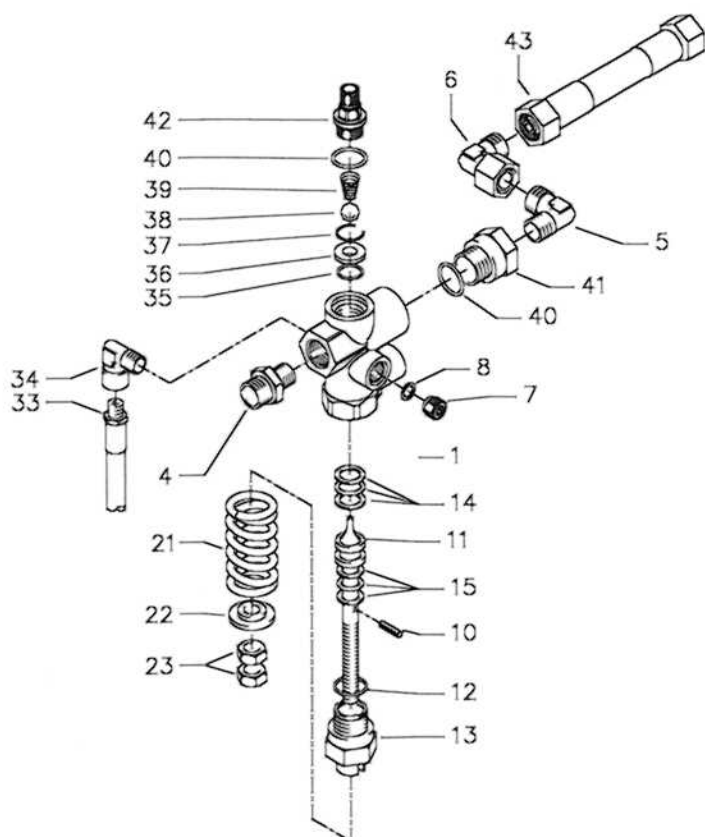




## Výpis náhradních dílů pro přístroje KRÄNZLE therm CA Unloader a tlakový spínač

Poz.	Označení	ks. objedn. číslo	Poz.	Označení	ks.	objedn. číslo
5	O-Ring 16 x 2	2	60	Gehäuse Elektroschalter (schwarz)	1	15.007
8	O-Ring	1	60.1	Gehäuse Elektroschalter (rot)	1	15.007 1
9	Edelstahlsitz	1	61	Gummimanschette PG 9	1	15.020
10	Sicherungsring	1	62	Scheibe PG 9	1	15.021
11	Edelstahlkugel 8,5 mm	1	63	Verschraubung PG 9	1	15.022
12	Edelstahlfeder	1	64	Kabel 3 x 1,0 mm <sup>2</sup> 0,59 m	1	44.131
13	Verschlussschraube	1	64.1	Kabel 3 x 1,0 mm <sup>2</sup> 0,49 m	1	44.131 1
14	Steuerkolben	1	65	Blechschrabe 2,9 x 16	6	15.024
15	Parbaks 16 mm	1	66	Deckel Elektroschalter (schwarz)	1	15.008
16	Parbaks 8 mm	1	66.1	Deckel Elektroschalter (rot)	1	15.008 1
17	Spannstift	1	67	O-Ring 44 x 2,5	1	15.023
18	Kolbenführung spezial	1	68	Mikroschalter	1	44.262
19	Mutter M 8 x 1	2	69	Zylinderschraube M 4 x 20	2	15.025
20	Ventilfeder schwarz	1	70	Sechskant-Mutter M 4	2	15.026
21	Federdruckscheibe	1	72	Druckfeder 1 x 8,6 x 30	1	40.520
22	Nadellager	1	73	Grundteil Elektroschalter	1	15.009
23	Handrad	1	74	Steuerkolben	1	15.010
24	Kappe Handrad	1				
25	Elastic-Stop-Mutter	1				
26	Parbaks 7 mm	1				
27	Ausgangsteil R1/4" AG	1				
50	O-Ring 5 x 1,5	1				
51	Führungsteil Steuerstößel	1				
52	O-Ring 12,3 x 2,4	2				
53	O-Ring 14 x 2	1				
54	O-Ring 3,3 x 2,4	3				
55	Stützscheibe dm 5	1				
55.1	Stützscheibe dm 4	2				
56	Edelstahlfeder	1				
57	Steuerstößel lang	1				
58	Parbaks	1				
59	Stopfen M10x1 (durchgebohrt)	1				
				<b>Rídící píst kpl.</b>		<b>40.490</b>
				Pos. 5, 14-25		
				<b>Tlakový spínač (černý) kompletně</b>		<b>44.120</b>
				<b>s kabelem 0,59 m</b>		
				Poz. 26, 27, 52, 54, 55, 56, 60 - 74		
				<b>Tlakový spínač (červený) kompletně</b>		<b>44.120 1</b>
				<b>s kabelem 0,49 m</b>		
				Poz. 51 - 74		
				<b>Výstupní kus pro vypínač červený kompl.</b>		<b>15.009 3</b>
				Poz. 51 -59		
				<b>Výstupní kus pro vypínač černý kompl.</b>		<b>15.011 1</b>
				Poz. 26, 27, 52, 54-56, 73, 74		

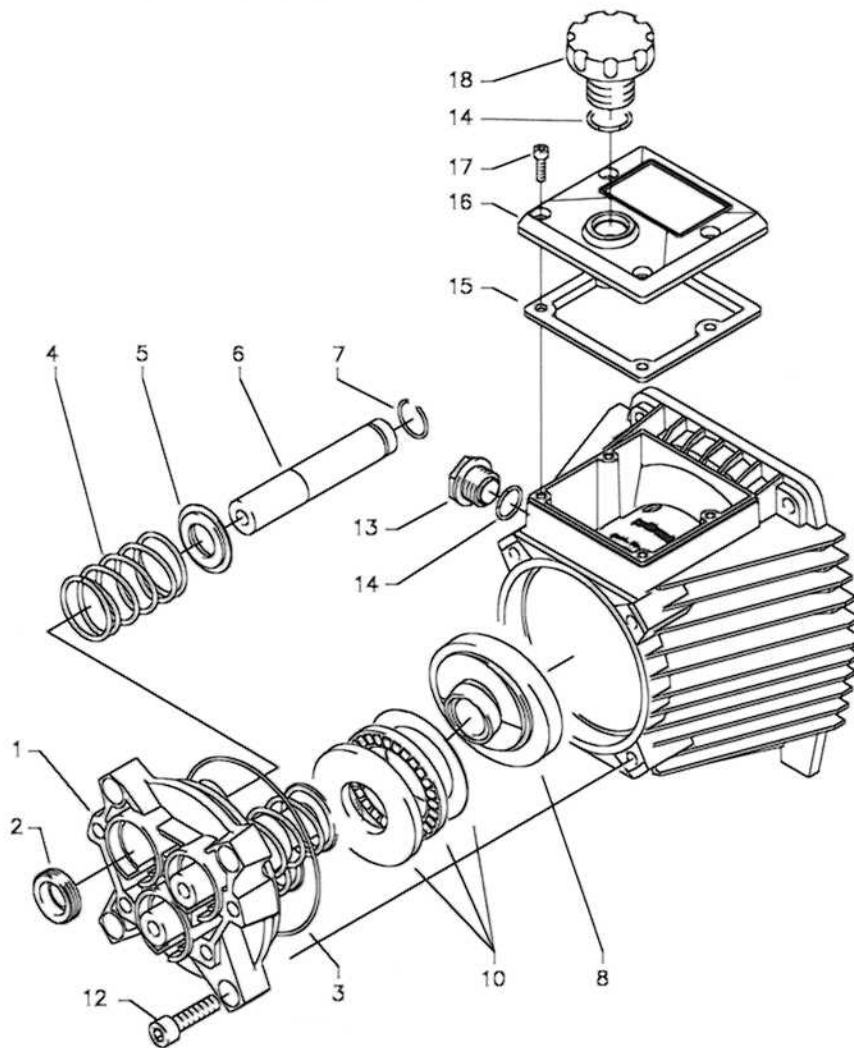
# Pojistný ventil pro topnou spirálu



**Pojistný ventil pro  
topnou spirálu**  
(Nastavení musí být o cca 15%  
vyšší než provozní tlak.)

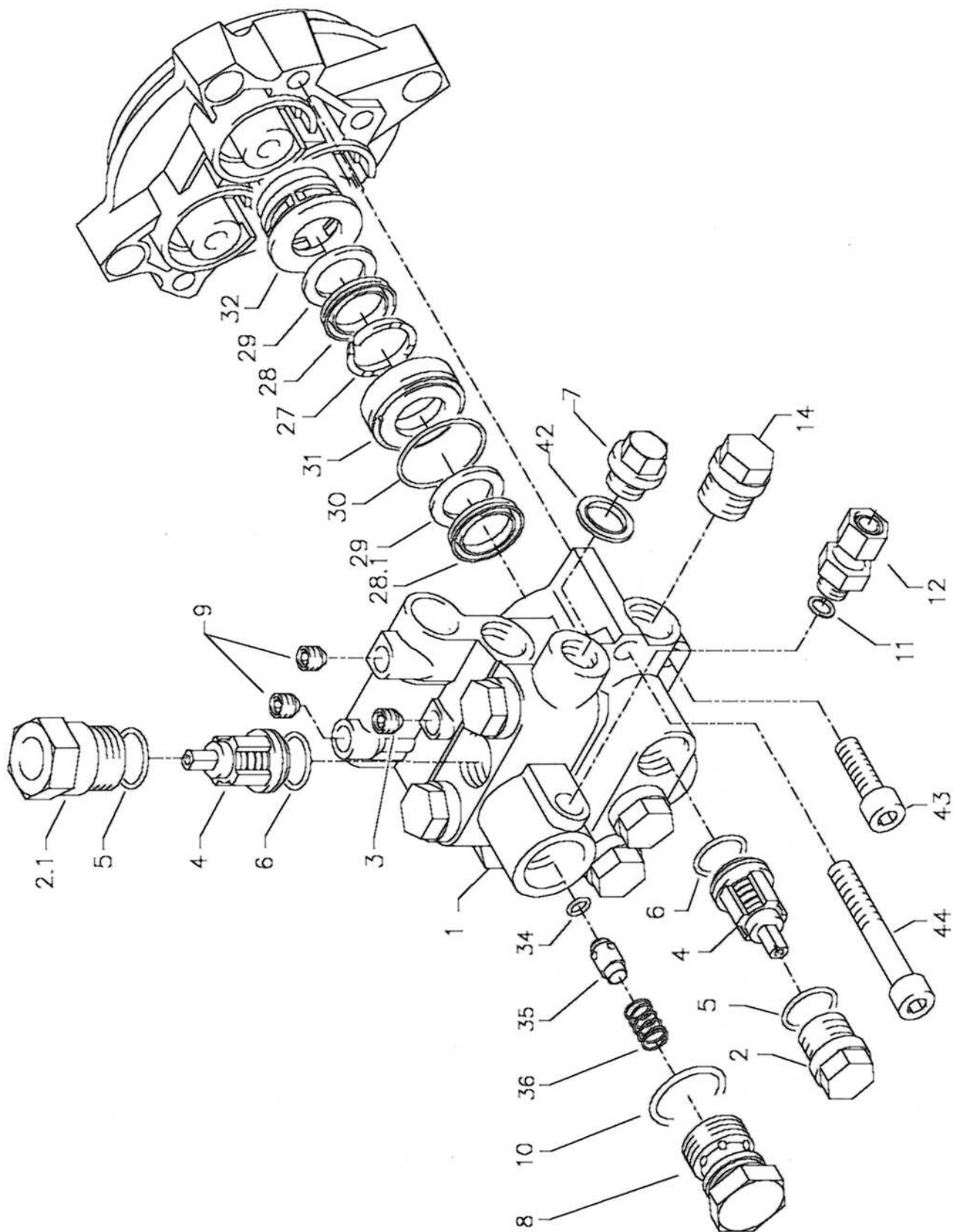
Poz.	Označení	ks.	objedn. číslo
1	Ventilkörper	1	14.145
4	Ermetoverschraubung R 3/8" x 12 mm	1	40.076
6	Ermetowinkel 12 mm x 12 mm Mutter	1	44.865
7	Stopfen R1/4"	1	13.387
8	O-Ring	1	13.275
10	Spanstift	1	14.148
11	Steuerkolben	1	14.133
12	O-Ring	1	13.150
13	Kolbenführung	1	14.130
14	Parbaks 16 mm	1	13.159
15	Parbaks 8 mm	1	14.123
21	Ventilfeder	1	14.125
22	Federdruckscheibe	1	14.126
23	Sechskantmutter M 8 x 1	2	14.144
33	Rücklaufschlauch S200	1	44.867
34	Einschraubwinkel	1	40.121
35	O-Ring 11 x 1,44	1	12.256
36	Edelstahlsitz	1	14.118
37	Sprengring	1	13.147
38	Edelstahlkugel 8,5 mm	1	13.148
39	Edelstahlfeder	1	14.119
40	O-Ring 15 x 2	2	13.150
41	Eingangsstück M20x1,5" x R1/4"	1	13.136 1
42	Anschlussstück Druckmessleitung	1	44.868
43	Verbindungsschlauch 12mm S200-Strömungsw.	1	44.866
	<b>Řídící píst kpl. Poz. 10-15; 21-23</b>		<b>14.110 1</b>
	<b>Pojistný ventil kpl. Poz. 1-15; 21-42</b>		<b>44.888</b>

# Pohon čerpadla



Poz.	Označení	ks.	objedn. číslo
1	Gehäuseplatte für 18 mm Plunger	1	41.020 2
2	Öldichtung 18 x 28 x 7	3	41.031
3	O-Ring Viton 88 x 2	1	41.021 1
4	Plungerfeder	3	41.033
5	Federdruckscheibe 18 mm	3	41.034
6	Plunger 18 mm	3	41.032 1
7	Sprengtring 18 mm	3	41.035
8	Taumelscheibe 12,5° (therm CA 11/130)	1	46.542-12,5
8.1	Taumelscheibe 13,75° (therm CA 12/150) bitte Taumelwinkel mit angeben	1	46.542-13,75
10	Axial-Rollenlager 3-teilig	1	46.543
12	Innensechskantschraube M 8 x 30	4	41.036 1
13	Ölschauglas	1	42.018 1
14	O-Ring 14 x 2	3	43.445
15	Dichtung für Deckel	1	46.531
16	Deckel für Ölgehäuse	1	46.532
17	Schraube M5x12	4	41.019 4
18	Ölverschlussschraube	1	46.514

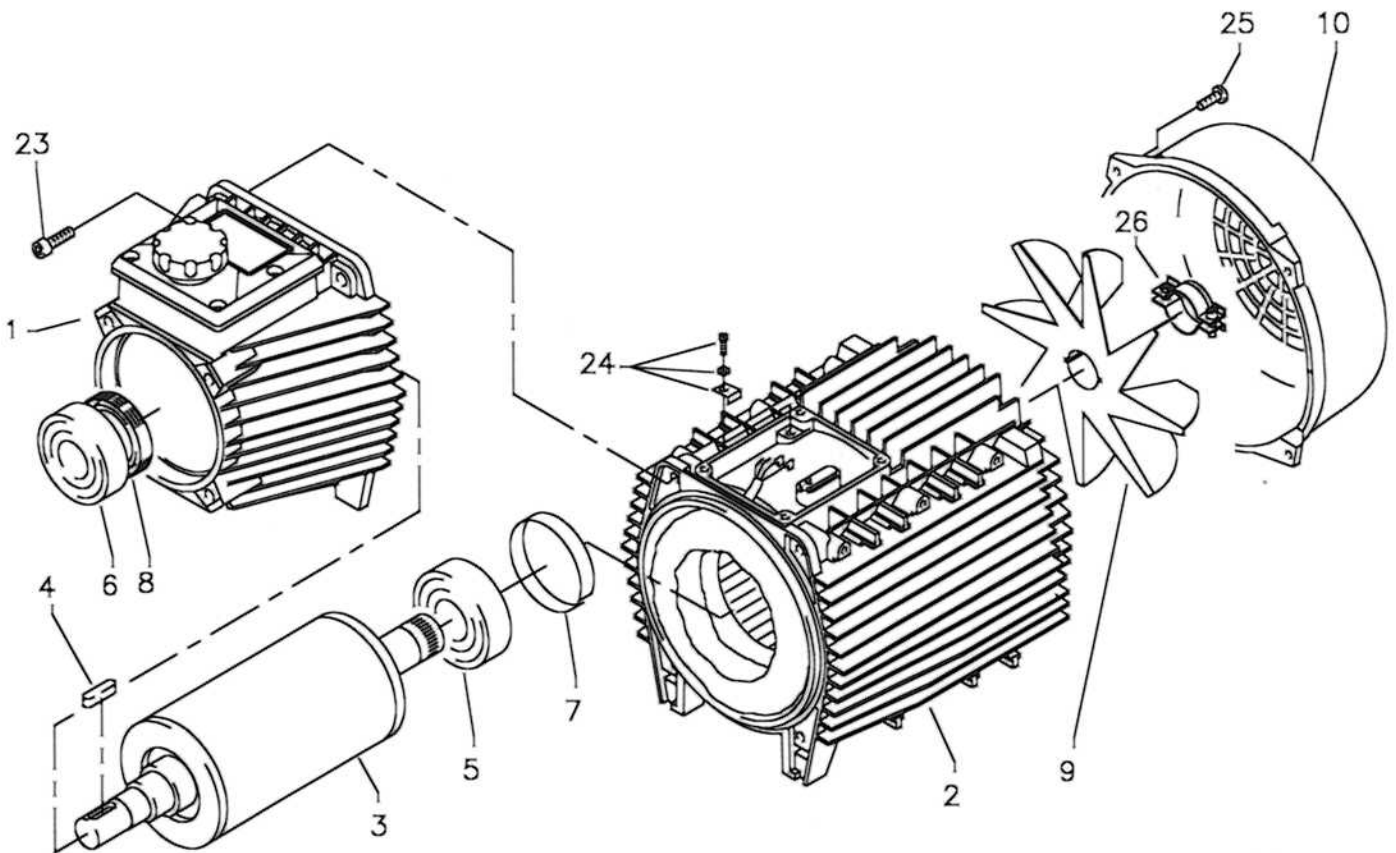
# Ventilové pouzdro



## Výpis náhradních dílů pro přístroje KRÄNZLE therm CA Ventilové pouzdro APG pro průměr plunžru 18 mm

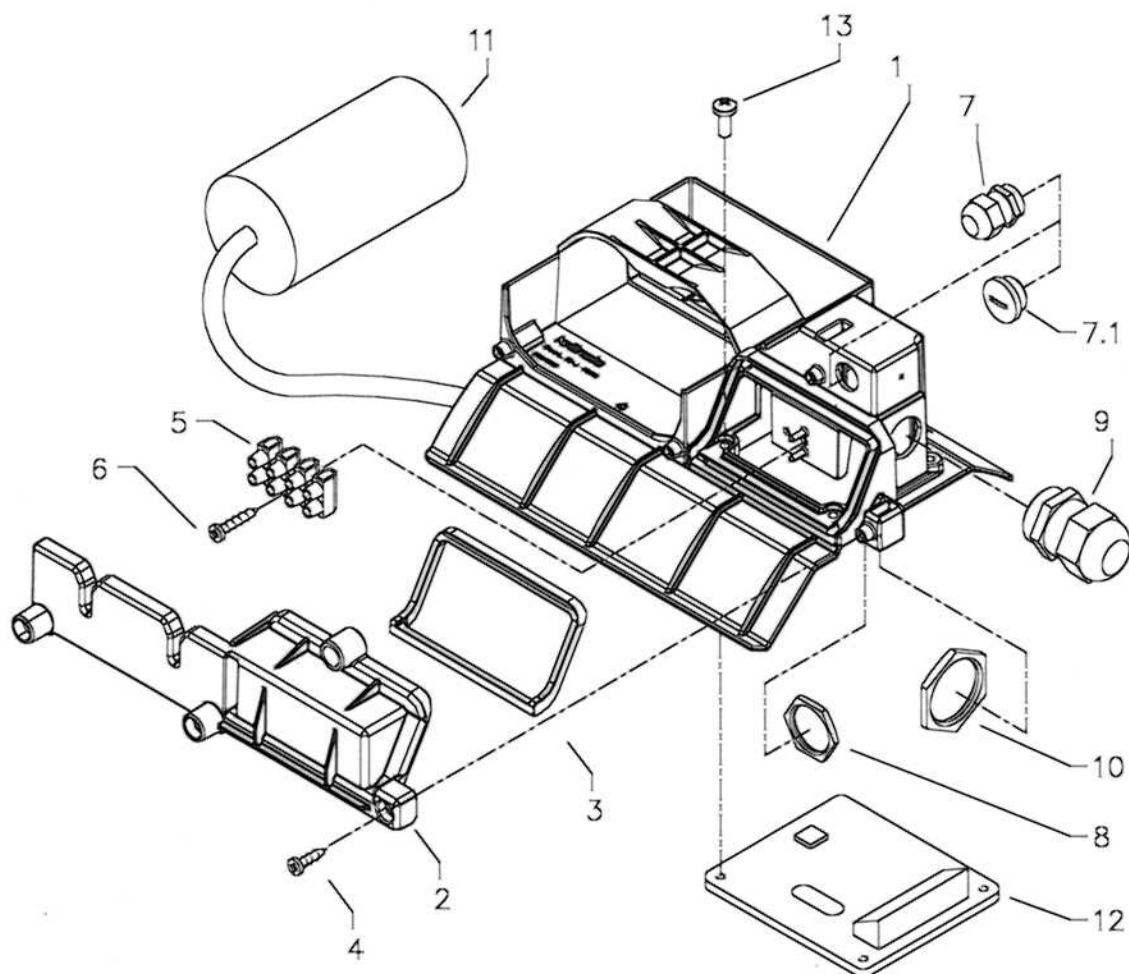
Poz.	Označení	ks.	objedn. číslo	Poz.	Označení	ks.	objedn. číslo
1	Ventilgehäuse	1	42.160 3	32	Zwischenring 18 mm	3	41.015 2
2	Ventilstopfen	5	41.714	34	O-Ring 6 x 3	1	14.121
2.1	Ventilstopfen mit R1/4" IG	1	42.026 1	35	Rückschlagkörper	1	14.122
3	Dichtstopfen M 10 x 1	1	43.043	36	Rückschlagfeder	1	14.120
4	Ventile (grün) für APG-Pumpe	6	41.715 1	42	Kupferring	1	42.104
5	O-Ring 16 x 2	6	13.150	43	Innensechskantschraube M 8 x 30	2	41.036 1
6	O-Ring 15 x 2	6	41.716	44	Innensechskantschraube M 8 x 55	2	41.017 1
7	Dichtstopfen R1/4" mit Bund	1	42.103		<b>Oprávérenská sada pro ventily pro</b>		
8	Ausgangsteil	1	42.161		<b>čerpadlo APG</b>		<b>41.748 1</b>
9	Dichtstopfen M 8 x 1	2	13.158		sestávající z: 6x Pos. 4; 6x Pos. 5; 6x Pos. 6		
10	O-Ring 18 x 2	1	43.446		<b>Oprávérenská sada pro manžety 18 mm</b>		<b>41.049 1</b>
11	Aluminium - Dichtring	3	13.275		sestávající z: 3x Pos. 27; 3x Pos. 28;		
12	Ausgangsteil Pumpe R1/4" x 12	1	46.039		3x Pos. 28.1; 6x Pos. 29; 3x Pos. 30		
14	Stopfen R3/8"	1	42.031				
27	Druckring	3	41.018				
28	Manschette 18 x 26 x 4/2	3	41.013				
28.1	Gewebemanschette 18 x 26 x 4/2	3	41.013 1				
29	Backring 18 x 26	6	41.014				
30	O-Ring 28,3 x 1,78	3	40.026				
31	Leckagering 18 mm	3	41.066				

# Motor čerpadla



Poz.	Označení	ks.	objedn. číslo
1	Ölgehäuse für AP	1	46.530 1
2.1	Motorgehäuse mit Stator Wechselstrom	1	46.528
2.2	Motorgehäuse mit Stator Drehstrom	1	46.529
3	Rotor mit Motorwelle	1	43.316
4	Passfeder 6 x 6 x 20	1	41.483 1
5	Motor-Lager B-Seite 6205 - 2Z	1	43.317
6	Motor-Lager A-Seite Schulterlager 7304 BEP	1	41.027
7	Toleranzhülse	1	43.330 1
8	Öldichtung 25 x 35 x 7	1	41.024
9	Lüfterrad BG 90	1	43.319
10	Lüfterhaube BG 90	1	43.320
19	Kabel mit Stecker	1	41.092
23	Innensechskantschraube M 6 x 30	4	43.037
24	Erdungsschraube kpl.	1	43.038
25	Schraube M 4 x 12	6	41.489
26	Schelle für Lüfterrad	1	43.454

# Skříňový rozvaděč

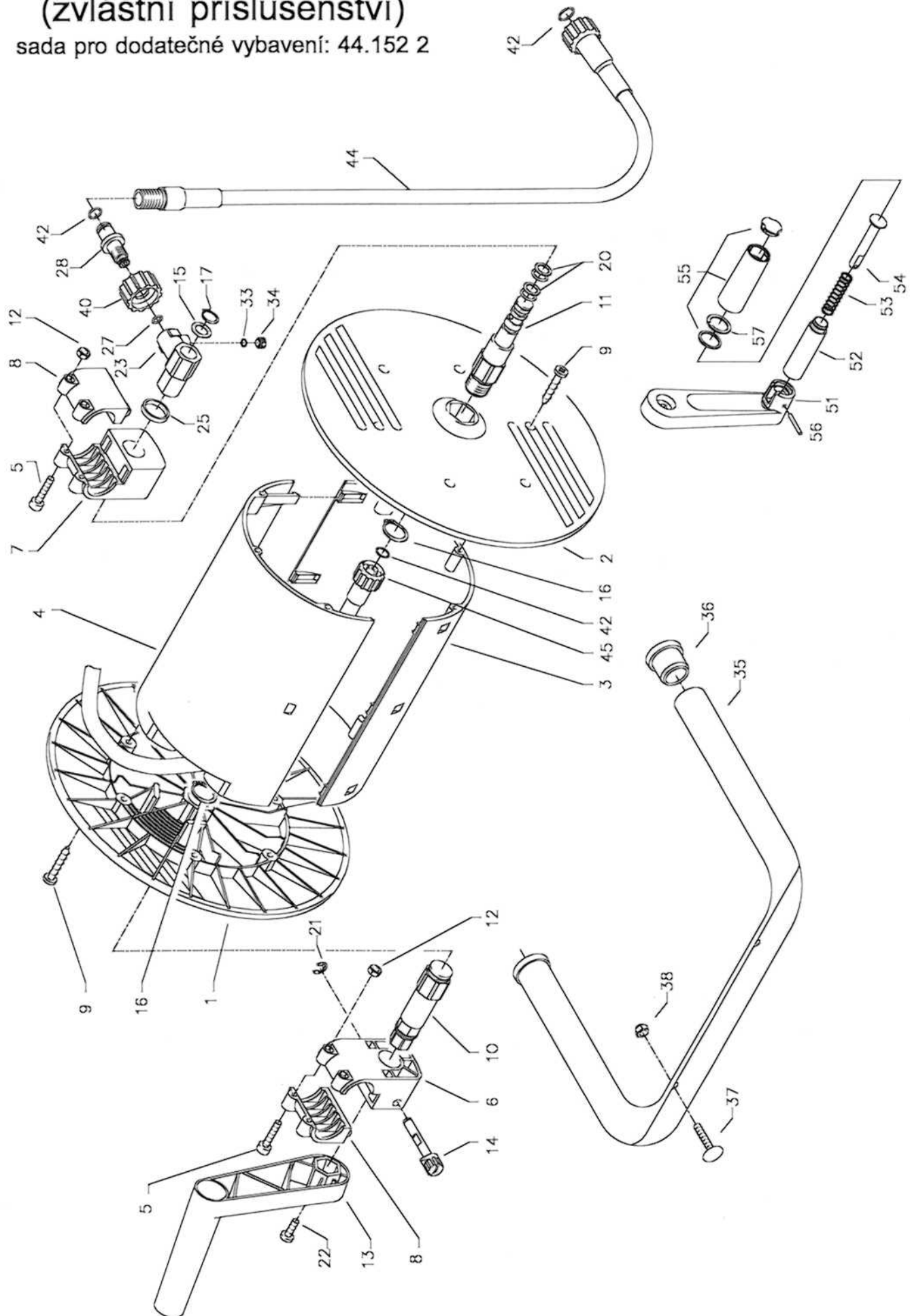


Poz.	Označení	ks.	objedn. číslo
1	Klemmkasten	1	44.814
2	Deckel Klemmkasten	1	44.815
3	Dichtung Deckel	1	44.816
4	Schraube 5,0 x 14	3	43.426
5	Kunststoffschraube 3,5 x 20	2	43.415
6	Lüsterklemme 5-pol.	1	43.326 1
7	PG9-Verschraubung (CA 11/130)	1	43.034
7.1	PG9-Verschlussstopfen (CA12/150)	1	44.142
8	PG9-Gegenmutter	1	41.087 1
9	PG16-Verschraubung	1	41.419 1
10	PG16-Gegenmutter	1	44.119
11	Kondensator 70 $\mu$ F	1	43.322
12	Flachdichtung	1	43.030
13	Schraube M 4 x 12	4	41.489
	<b>Skříňový rozvaděč kpl. 2,3kW 230V / 50Hz</b>		<b>44.886</b>
	<b>Skříňový rozvaděč kpl. 4,8 kW, 3~ 400V / 50Hz</b>		<b>44.887</b>

# Buben na navíjení hadice

(zvláštní příslušenství)

sada pro dodatečné vybavení: 44.152 2

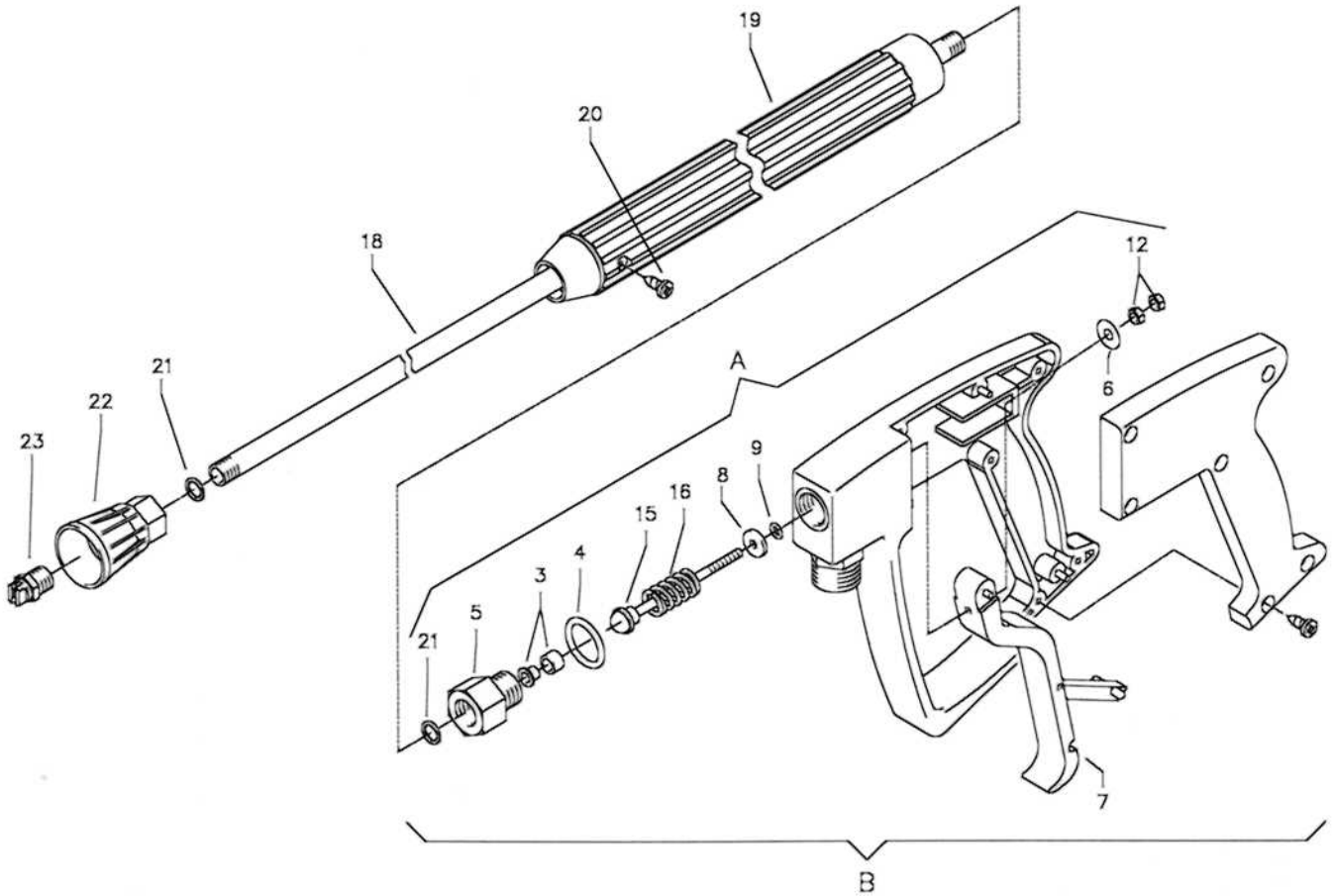




## Výpis náhradních dílů pro přístroje KRÄNZLE therm CA Buben na navíjení hadice

Poz.	Označení	ks. objedn. číslo	Poz.	Označení	ks. objedn. číslo
1	Seitenschale Schlauchführung	1	35	Haltebügel	1
2	Seitenschale Wasserführung	1	36	Gummistopfen	2
3	Trommel Unterteil	1	37	Schlossschraube M 8 x 35	2
4	Trommel Oberteil	1	38	Elastic-Stop-Mutter M 8	2
5	Innensechskantschraube M 4 x 25	4	40	Überwurfmutter	1
6	Lagerklotz mit Bremse	1	42	O-Ring 9,3 x 2,4	4
7	Lagerklotz links	1	44	Verbindungsschlauch NW 8 1 m	1
8	Klemmstück	2	45	Hochdruckschlauch NW 8 15 m	1
9	Kunststoffschraube 5,0 x 20	12	51	Kurbelarm	1
10	Antriebswelle	1	52	Hülse	1
11	Welle Wasserführung	1	53	Druckfeder	1
12	Elastic-Stop-Mutter M 4	4	54	Bolzen	1
13	Handkurbel klappbar	1	55	Griff mit Kappe und Gleitscheibe	1
14	Verriegelungsbolzen	1	56	Spannstift 4 x 28	1
15	Scheibe MS 16 x 24 x 2	1	57	Flachsprengring SW18	1
16	Wellensicherungsring 22 mm	2			
17	Wellensicherungsring 16 mm	1			
20	Parbaks 16 mm	2			
21	Sicherungsscheibe 6 DIN6799	1			
22	Schraube M 5 x 10	1			
23	Drehgelenk	1			
25	Distanzring	1			
27	O-Ring 6,86 x 1,78	1			
28	Anschlussstück	1			
33	O-Ring 6 x 1,5	1			
34	Stopfen M 10 x 1	1			
				<b>Buben na navíjení hadice kpl.</b> bez hadíce, bez obloukového držák	<b>41.259</b>
				<b>Obloukový držák kompl.</b> sestávající z: Pos. 35 - 38	<b>44.143 1</b>
				<b>Klika kpl.</b> sestávající z: Pos. 51 - 57	<b>40.309 9</b>

# Pistole



Poz.	Označení	ks.	objedn. číslo
6	Scheibe 5,3 DIN9021	1	50.152
7	Abzug-Hebel kpl.	1	12.144 1
18	Rohr 950 mm; bds. R1/4"	1	15.004 4
19	Isolierhandgriff 340mm	1	12.141
20	Schraube 3,5 x 9,5	1	41.088
21	Aluminium Dichtring 2mm	2	13.275 1
22	Düsenschutz	1	26.002
23	Flachstrahldüse 25045	1	D25045
A	Rep.-Kit Pos: 3, 4, 5, 8, 9, 12, 15, 16; 21		12.158
B	Griff komplett		12.164

**Midi-Pistole** s prodloužením **12.164 1-25045**  
a vysokotlakou tryskou 25045 (CA 11/130; CA 12/150)

# Kränzle®

**Vysokotlaký čisticí přístroj**  
High-pressure-cleaners  
Nettoyeurs à Haute Pression



I. Kränzle GmbH  
Elpke 97 . 33605 Bielefeld



## Prohlášení o konformitě s ES

Tímto prohlašujeme,  
že konstrukce vysokotlakých čisticích  
přístrojů:

splňuje následující směrnice a  
a jejich změny  
pro vysokotlaké čisticí stroje:

Použité specifikace  
a normy

Bielefeld, 17.05.05

**Kränzle therm CA 11/130**  
**Kränzle therm CA 12/150**

**Směrnice pro stroje 89/392/EWG**  
**Směrnice pro nízké napětí 73/23 EWG**  
**Směrnice EMV 89/336 EWG**  
**Outdoor směrnice 2000/14/EG**

**EN 60 335-2-79:2004**  
**EN 55 014-1 / A2:2002**  
**EN 55 014-2 / A1:2001**  
**EN 61 000-3-2 / A14:2000**  
**EN 61 000-3-3 / A1:2001**

Droitsch  
(nečitelný)

# Zkušební protokol

Zakazník: \_\_\_\_\_

Směšovací zařízení:

Počet štěrbin: \_\_\_\_\_

Průměr otvoru: \_\_\_\_\_

Všechna vedení jsou napojena

Hadicové sponky jsou utaženy

Šrouby jsou všechny namontovány a dotaženy

Kabel zapalování zasunut

Provedena optická kontrola

Zkontrolována funkce brzd

## **Kontrola těsnosti:**

Skříň s plovákem naplněna a přezkoušena

Přezkoušena těsnost přívodu vody

Přezkoušena funkce plovákového ventilu

Přezkoušena těsnost přístroje pod tlakem

## **Zkoušky elektrických částí:**

Provedena zkouška ochranného vodiče

Odběr proudu

Pracovní tlak:

Vypínací tlak:

Přezkoušen parní stupe

Přezkoušen chemický ventil

Přezkoušena automatika Start/Stop a  
zpoždění vypnutí (doběh) motoru

# Kränzle therm CA

---

Přezkoušena spínač při nedostatečném stavu paliva

Přezkoušena funkce termostatu

Přezkoušena funkce hořáku:

Dosažaná teplota vody: 

70	72	74	76	78	80	82	84	86	88	90
----	----	----	----	----	----	----	----	----	----	----

 °C

Tlak paliva: 

8	8,5	9	9,5	10	10,5	11	11,5	12
---	-----	---	-----	----	------	----	------	----

 bar

Změřené množství  
(počet) sazí: 

0	1	2	3
---	---	---	---

**Výsledek rozboru kouřových plynů:**

Bezpečnostní zařízení zapečetěna barvou

Prístroj splňuje všechny požadavky dle tohoto zkušebního protokolu

Jméno zkušebního technika: \_\_\_\_\_

Datum: \_\_\_\_\_

Podpis: \_\_\_\_\_

# Zkušební zpráva pro vysokotlaký čisticí přístroj

Zkušební zpráva o roční bezpečnostní zkoušce (UVV) podle směrnic pro tryskací stroje používající kapalinu. (Tento zkušební formulář slouží jako doklad pro provedení opakované zkoušky a je nutné jej dobře uschovat!)

Majitel: \_\_\_\_\_ Typ: **therm CA** \_\_\_\_\_ Rok výroby: \_\_\_\_\_

Adresa: \_\_\_\_\_ Číslo série: \_\_\_\_\_

\_\_\_\_\_ Číslo zakázky na opravu: \_\_\_\_\_

Zkušební údaje:	v pořádku		opra- veno
	ano	ne	
Typový štítek (k dispozici)			
Návod k obsluze (k dispozici)			
Ochranný oblek, ochranné zařízení			
Tlakové vedení (tesnost)			
Tlakomer (funkce)			
Plovákový ventil (tesnost)			
Strikací zařízení (označení)			
Vysokotlaká hadice / spojení (poškození, označení)			
Bezpečnostní ventil se otevře při 10% / 20% překročení pracovního tlaku.			
Tlakový zásobník			
Vedení topného oleje (tesnost)			
Magnetický ventil (funkce)			
Termostat (funkce)			
Kontrolního cidla proudění (funkce)			
Síťový kabel (poškození)			
Síťová zástrčka (poškození)			
Ochranný vodič (připojený)			
Nouzový vypínač ZAP-VYP (funkce)			
Vypínač zapnuto / vypnuto			
Pojistka proti nedostatku vody (funkce)			
Pouité chemikálie			
Uvolnené chemikálie			

Zkušební údaje:	zjištěná hodnota	nastav-eno na
Vysokotlaká tryska		
Provozní tlak .....barů		
Vypínací tlak.....barů		
Změřené množství (počet) sazí:..... Bacch.		
Hodnota CO <sup>2</sup> .....% CO <sup>2</sup>		
Stupen účinnosti.....%		
Nepřekročen odpor ochranného vodiče / hodnota:		
izolace		
Svodový proud:		
vypínací pistole zablokována		

## Výsledek (zakřížkujte):

- Přístroj byl odborným znalcem přezkoušen v souladu se směrnicemi pro tryskací stroje používající kapalinu. Zjištěné závady byly odstraněny, takže se tímto potvrzuje pracovní bezpečnost přístroje.
- Přístroj byl odborným znalcem přezkoušen v souladu se směrnicemi pro tryskací stroje používající kapalinu. Pracovní bezpečnost přístroje bude znovu zajištěna teprve po odstranění zjištěných závad opravou nebo výměnou poškozených dílů.

Místo, Datum: \_\_\_\_\_

Podpis: \_\_\_\_\_

Příští opakovaná zkouška podle směrnic pro tryskací stroje používající kapalinu musí být provedena nejpozději do:

Měsíc: \_\_\_\_\_ Rok: \_\_\_\_\_

# Zkušební zpráva pro vysokotlaký čisticí přístroj

Zkušební zpráva o roční bezpečnostní zkoušce (UVV) podle směrnic pro tryskáč stroje používající kapalinu. (Tento zkušební formulář slouží jako doklad pro provedení opakované zkoušky a je nutné jej dobře uschovat!)

Majitel: \_\_\_\_\_ Typ: **therm CA** \_\_\_\_\_ Rok výroby: \_\_\_\_\_

Adresa: \_\_\_\_\_ Číslo série: \_\_\_\_\_

Číslo zakázky na opravu: \_\_\_\_\_

Zkušební údaje:	v pořádku		opra- veno
	ano	ne	
Typový štítek (k dispozici)			
Návod k obsluze (k dispozici)			
Ochranný oblek, ochranné zařízení			
Tlakové vedení (tesnost)			
Tlakomer (funkce)			
Plovákový ventil (tesnost)			
Stríkáčské zařízení (označení)			
Vysokotlaká hadice / spojení (poškození, označení)			
Bezpečnostní ventil se otevře při 10% / 20% překročení pracovního tlaku.			
Tlakový zásobník			
Vedení topného oleje (tesnost)			
Magnetický ventil (funkce)			
Termostat (funkce)			
Kontrolního cidla proudění (funkce)			
Síťový kabel (poškození)			
Síťová zástrčka (poškození)			
Ochranný vodič (připojený)			
Nouzový vypínač ZAP-VYP (funkce)			
Vypínač zapnuto / vypnuto			
Pojistka proti nedostatku vody (funkce)			
Pouité chemikálie			
Uvolnené chemikálie			

Zkušební údaje:	zjištěná hodnota	nastav-eno na
Vysokotlaká tryska		
Provozní tlak .....barů		
Vypínací tlak.....barů		
Změřené množství (počet) sazí:.....n. Bacch.		
Hodnota CO <sup>2</sup> .....% CO <sup>2</sup>		
Stupen účinnosti.....%		
Neprekročen odpor ochranného vodiče / hodnota:		
izolace		
Svodový proud:		
vypínací pistole zablokována		

## Výsledek (zakřížkujte):

- Přístroj byl odborným znalcem přezkoušen v souladu se směrnicemi pro tryskáč stroje používající kapalinu. Zjištěné závady byly odstraněny, takže se tímto potvrzuje pracovní bezpečnost přístroje.
- Přístroj byl odborným znalcem přezkoušen v souladu se směrnicemi pro tryskáč stroje používající kapalinu. Pracovní bezpečnost přístroje bude znovu zajištěna teprve po odstranění zjištěných závad opravou nebo výměnou poškozených dílů.

Místo, Datum: \_\_\_\_\_

Podpis: \_\_\_\_\_

Příští opakovaná zkouška podle směrnic pro tryskáč stroje používající kapalinu musí být provedena nejpozději do:

Měsíc: \_\_\_\_\_ Rok: \_\_\_\_\_

Objedn. číslo: 30.702 9

Dodatečný tisk je povolen pouze se svolením firmy **Kränzle**  
Stav ke dni 16.03.2007